



SOBY.COM
TRUSTED SINCE 1961



SØBY

SS102-127-152

Kornkanon

SØBY kornkanon er med sit bundtræk og stor påfyldningstragt særdeles velegnet til korntransport både fra og til kornvogne.

Det lave tyngdepunkt og bundkonsollets kørehjul sikrer at kornkanonen let flyttes.



Kornkanon

Varmgalvaniseret kornkanon med indløbstragt og kørehjul ved indløb.

Brugsområde

SØBY kornkanon anvendes til skrå transport af korn og formalede produkter. Motorplaceringen på kornkanonens bundkonsol gør det let at flytte en kornkanon fra et sted til et andet.

Basismaskine

- Motorkonsol med hjul, kileremstræk, mængderegulering og topudløb
- Motor
- Stor tragt med gitter
- Forlængere i: 1-2-2,5-3-4 og 6m med samlemuffe
- SS102 = 102 mm rør
- SS127 = 127 mm rør
- SS152 = 152 mm rør

Kornkanoner kan leveres i længder op til 10 m

Ekstra tilbehør:

Kørestativ, der er tilpasset hele kornkanonens brugsområde.

Kapacitet:

Ved hældning på 45°:

- SS102 = 10 t/time
- SS127 = 18 t/time
- SS152 = 28 t/time

Ved hældning på 30°:

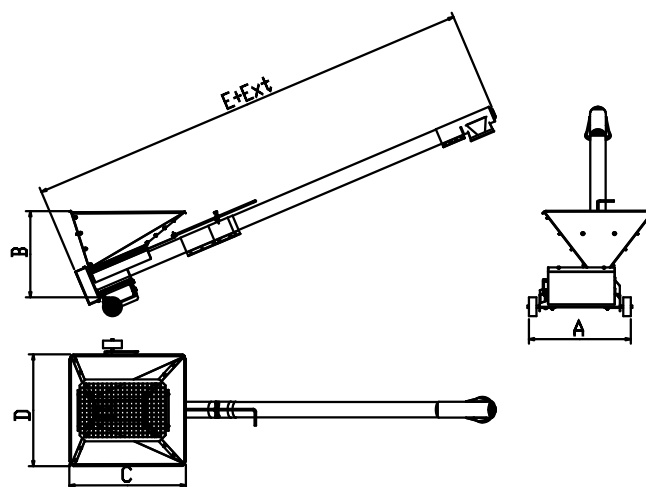
- SS102 = 11,5 t/time
- SS127 = 21 t/time
- SS152 = 32 t/time

Ss målskitse nedenunder

Alle mål i mm	A	B	C	D	E
SS102*	650	670	770	730	930+Ext.
SS127*	650	690	770	730	950+Ext.
SS152**	810	780	770	730	980+ Ext.

*Udløb OK160 eller Ø150

** Udløb Ø200/OK200



SOBY TRUSTED
SINCE 1961

Viborgvej 306 · DK-7840 Højslev
(+45) 97 53 50 33 · soby@soby.com
www.soby.com