



SOBY.COM
TRUSTED SINCE 1961



SØBY
SS205

Kornkanon

SØBY kornkanon er med sit bundtræk og stor påfyldningstragt særdeles velegnet til korntransport både fra og til kornvogne.

Det lave tyngdepunkt og bundkonsollets kørehjul sikrer at kornkanonen let flyttes.



Kornkanon

Varmgalvaniseret kornkanon med indløbstragt og kørehjul ved indløb.

Brugsområde

SØBY kornkanon anvendes til skrå transport af korn og formalede produkter. Motorplaceringen på kornkanonens bundkonsol gør det let at flytte en kornkanon fra et sted til et andet.

Basismaskine

- Motorkonsol med hjul, kileremstræk, mængderegulering og topudløb
- Motor
- Stor tragt med gitter
- Forlængere i: 0,5, 1, 2, og 3m
- SS205 = 205 mm rør

Kornkanon SS205 kan leveres i længde op til 11,3 m

Ekstra tilbehør:

Kørestativ, der er tilpasset hele kornkanonens brugsområde.

Kapacitet:

Ved hældning på 45°:

- SS205 = 42 t/time

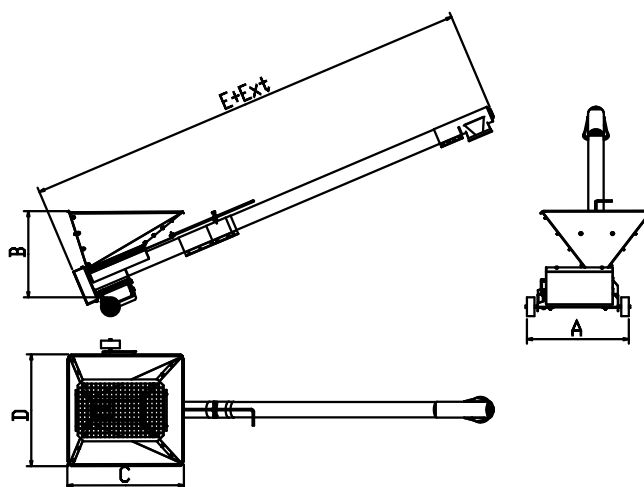
Ved hældning på 30°:

- SS205 = 50 t/time

Ss målskitse nedenunder

Alle mål i mm	A	B	C	D	E
SS205*	886	900	996	1160	2200+Ext.

*Udløb OK200 eller Ø200



SOBY TRUSTED
SINCE 1961

Viborgvej 306 · DK-7840 Højslev
(+45) 97 53 50 33 · soby@soby.com
www.soby.com