



**SOBY**.COM  
TRUSTED SINCE 1961



SØBY

# TLR Belüftungsgebläse

Das SØBY Belüftungsgebläse ist besonders zur Belüftung und Kühlung von Getreide und Grassamen sowie an Standorten geeignet, an denen man Bedarf für ein mobiles Gebläse hat. Das TLR wird in Größen von 1,5 bis 15 kW hergestellt.

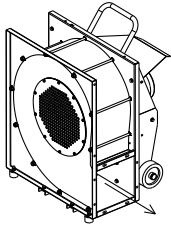


## TLR Belüftungsgebläse

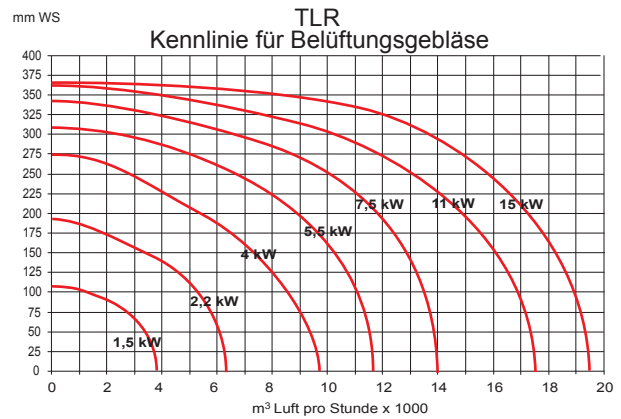
Das SØBY TLR Belüftungsgebläse wird zur Belüftung und Kühlung von Getreide und Grassamen verwendet. Das TLR Gebläse erzeugt einen hohen Druck, weshalb es gut zur Belüftung durch hohe Getreideschichten geeignet ist.

TLR 1,5 kW bis 7,5 kW wird serienmäßig mit Griff und Fahrrollen geliefert.  
TLR 11 kW bis 15 kW kann mit drehbaren Fahrrollen Ø 125 als Zubehör geliefert werden.

## TLR Technische Daten

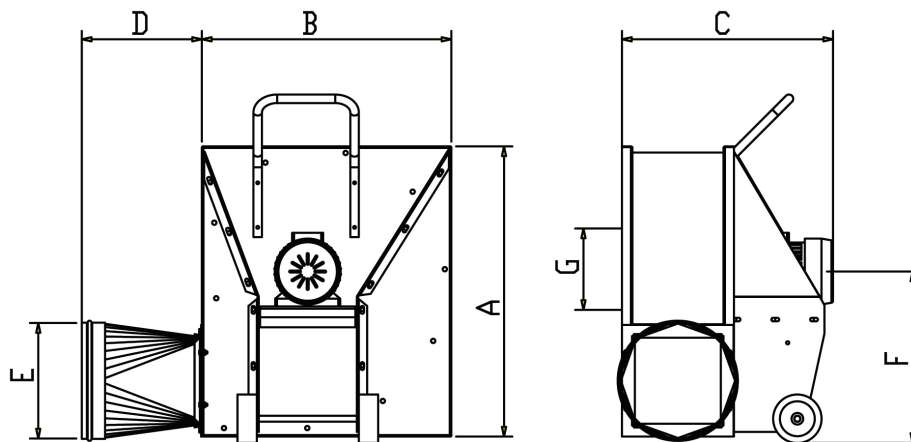


Das Gebläse ist auch mit Luftansaugung auf der linken Seite lieferbar.



## Zubehör:

- Gebläseschlauch mit Schellen von Ø150 bis Ø500
- Motorschutz mit CE-Steckdose 1,5 bis 3,0 kW
- Motorschutz mit CE-Steckdose und Stern-Dreieck-Anlaufschaltung (YD) 4,0 kW bis 15,0



Type	kW	HK	A	B	C	D	E	F	G
TLR	1,5	2,0	615	555	410	180	150/200	330	170
TLR	2,2	3,0	765	645	545	230	300	448	210
TLR	4,0	5,5	765	645	605	275	300/400	448	285
TLR	5,5	7,5	935	735	695	275	300/400	560	285
TLR	7,5	10,0	935	735	750	310	300/400	560	285
TLR	11,0	15,0	1044	850	826	350	500	645	400
TLR	15,0	20,0	1044	850	875	350	500	645	400

**SOBY** TRUSTED SINCE 1961

Viborgvej 306 · DK-7840 Højslev  
(+45) 97 53 50 33 · soby@soby.com  
www.soby.com