



SOBY.COM
TRUSTED SINCE 1961



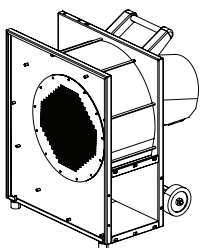
SØBY TLR Beluftningsblæser

SØBY beluftningsblæser egner sig specielt til beluftning og køling af korn og diverse frøafgrøder, og på steder hvor man ønsker en mobil blæser. TLR fremstilles i størrelser fra 1,5 kW og op til 15 kW



TLR Beluftsblæser

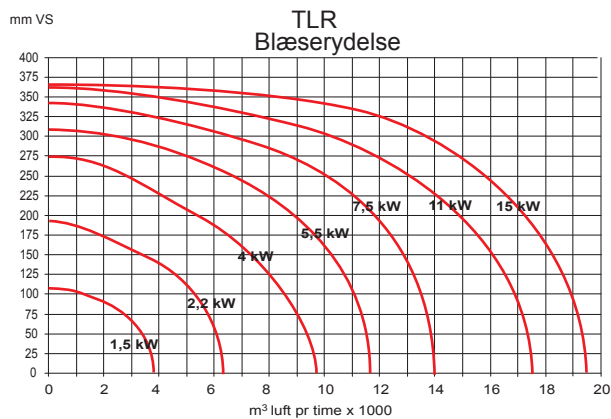
SØBY TLR Beluftsblæser anvendes til beluftning og køling af korn og andre landbrugsafgrøder. TLR blæseren yder et højt tryk der gør den velegnet til beluftning igennem høje kornlag.



Blæseren kan også leveres med lufudsugning i venstre side.

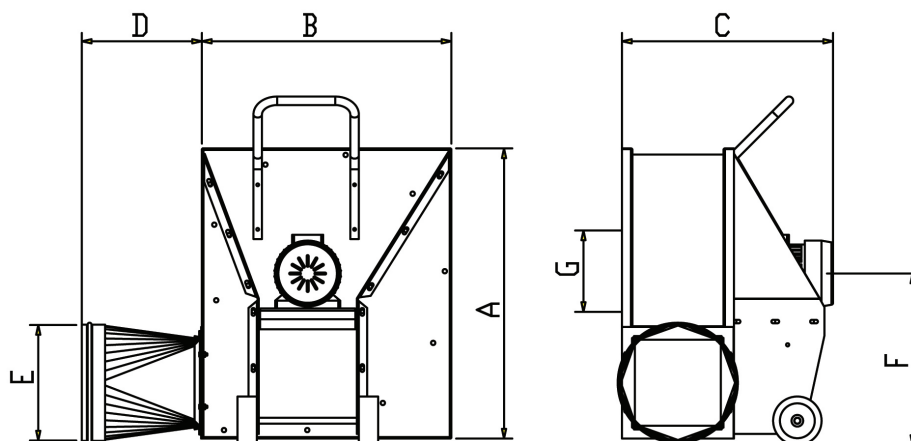
TLR Specifikationer

TLR 1,5 kW til 7,5 kW leveres med håndtag og kørehjul som standard. TLR 11 kW til 15 kW kan leveres med drejelige kørehjul Ø125 som tilbehør.



Tilbehør:

- Blæserslanger med spændebånd fra Ø150 til Ø500
- Motorværn med CE stikdåse 1,5 kW til 3,0 kW
- Motorværn med CE stikdåse og stjerne-trekant igangsætter (YD) 4,0 kW til 15,0 kW



Type	kW	HK	A	B	C	D	E	F	G
TLR	1,5	2,0	615	555	410	180	150/200	330	170
TLR	2,2	3,0	765	645	545	230	300	448	210
TLR	4,0	5,5	765	645	605	275	300/400	448	285
TLR	5,5	7,5	935	735	695	275	300/400	560	285
TLR	7,5	10,0	935	735	750	310	300/400	560	285
TLR	11,0	15,0	1044	850	826	350	500	645	400
TLR	15,0	20,0	1044	850	875	350	500	645	400

SOBY TRUSTED SINCE 1961

Viborgvej 306 · DK-7840 Højslev
 (+45) 97 53 50 33 · soby@soby.com
 www.soby.com