

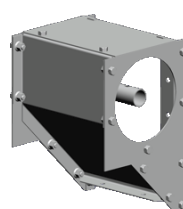
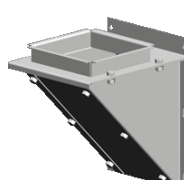
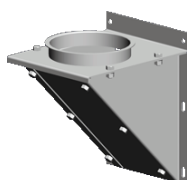


SOBY.COM
TRUSTED SINCE 1961



SØBY SK5-SK12 kopelevator

SØBY kopelevator er en økonomisk og driftssikker løsning for lodret transport af mindre kornmængder samt transport af frø og formalede produkter.



SØBY kopelevator

SØBY SK5-SK12 kopelevator er en økonomisk og driftssikker løsning for lodret transport af mindre mængder af korn, frø og formalede produkter. SØBY SK5-SK12 kopelevatore kan leveres i forskellige størrelser med kapaciteter fra 5 til 12 t/time.

- Varmgalvaniseret
- Bredt program sikrer stor fleksibilitet
- Elevatorhoved med slid-plade
- Delvis oliebestandig elevatorrem
- Forlængere med Q16 flangesamlinger
- Mange forskellige ind- og udløbskombinationer

Ekstra tilbehør:

- Elevatorvagt som indikerer, om elevatoren er i gang
- Båndindikator som indikerer, om båndet løber skævt

Brugsområde

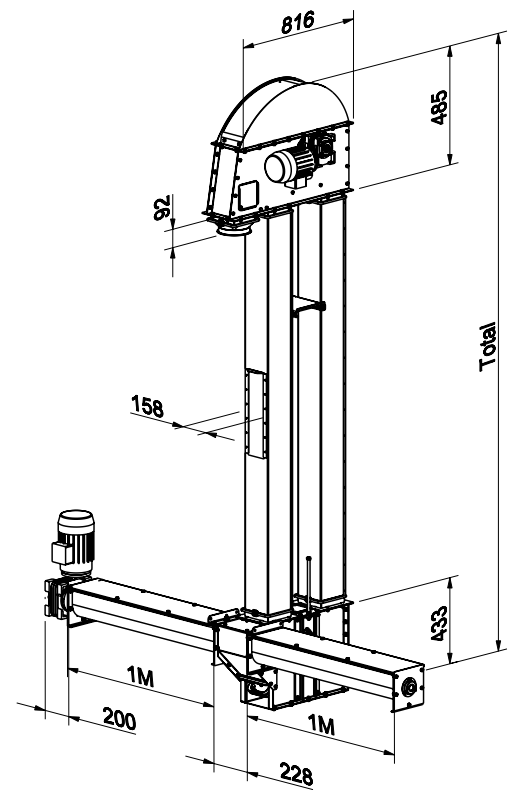
SØBY kopelevator er på grund af de meget små indbygningsmål ideel til opstilling overalt i korntransportlinien, hvor det er nødvendigt med lodret transport. Kopelevatore leveres i højder op til 18m.

Basismaskine

- Elevatorhoved med slidplade
- Elevatorfod med strammeanordning
- Ind- og udløb SK5-12 Ø150 eller Q16, Indløb Ø150 eller Q20 60°
- Alternativt med indløb for direkte montering af ST152 trugsnegl
- Motorkonsol med direkte koblet gear og motor
- Diverse forlængere, heraf 1 stk. forlænger med inspektion.
- Moderat oliebestandig elevatorrem (fuld oliebestandig elevatoremm kan leveres mod merpris), elevatorkopper, kopbolte og beslag

Pladetykkelse:

- Hoved: 2 mm
- Fod: 2 mm
- Forlænger: 2 mm



SOBY TRUSTED
SINCE 1961

Viborgvej 306 · DK-7840 Højslev
(+45) 97 53 50 33 · soby@soby.com
www.soby.com