



SOBY.COM
TRUSTED SINCE 1961



SØBY
R14 - R25
R40 - R60
Vorreiniger

SØBY Vorreiniger sind eine ökonomische Lösung für die Reinigung von Getreide und ähnliche Produkte.



Vorreiniger

Der Vorreiniger beseitigt leichte Partikel wie Staub, Schalen und Spelzen mit Hilfe von Gebläseluft.

Das Material wird in den Vorreiniger eingeführt, wo es auf den rotierenden Verteilerflügeln verteilt wird. Dann wird das große Volumen des Vorreinigers ausgenutzt, indem leichte Partikel im Gebläse aufgesaugt werden und schwerere Partikel in den Auslaufrichter herunterfallen.

Anwendungsbereich

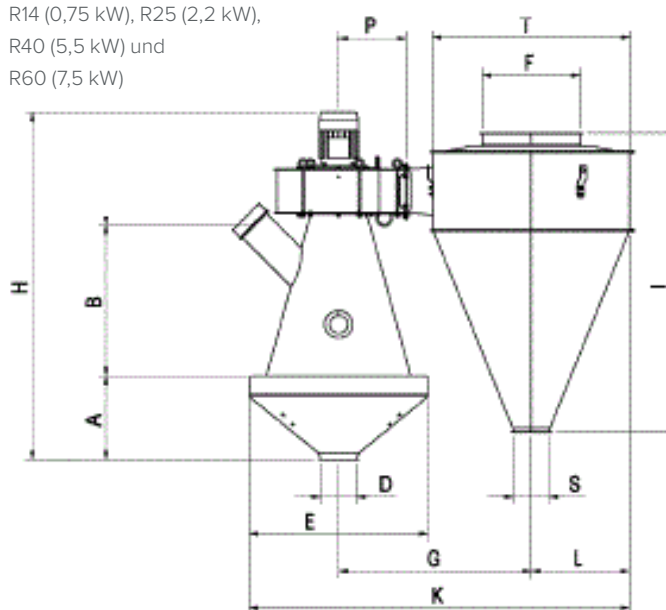
Soby Vorreiniger sind eine ökonomische Lösung für die Reinigung von Getreide. Er wird oft in Verbindung mit einem Ketten- und Becherförderer als ein zentrales Teil der Förderanlage angeordnet. Dadurch kann er bei Zuführung von feuchtem Getreide und Abführung von trockenem Getreide verwendet werden. Die beste Reinigungswirkung wird erzielt, wenn das Material trocken ist.

Basismaschine:

- Gebläse mit Motor
- Auslaufrichter
- Aufhängebügel
- Inspektionsfenster
- Regulierungsklappe
- R14-R25 lackiert
- R40-R60 verzinkt
- R14-R25 Ein-/Auslauf Ø150
- R40 Ein-/Auslauf Ø200
- R60 Einlauf Ø200, Auslauf Ø250
- Gebläseausgang R14 (Ø 150) und R25 (Ø 200)
- Gebläseausgang R40-R60 Ø300
- Gebläsegröße R14 (0,75 kW), R25 (2,2 kW), R40 (5,5 kW) und R60 (7,5 kW)

Extrazubehör:

- Ständer
- Einlaufrichter
- Regenabdeckung
- Zyklon
- Filterkasten
- Staubbeutel
- Drosselklappe und Regenhaube für Zyklon



R40/R60*: Zyklon Ø700, 2469 mm hoch

Type	A	B	D	E	F	G	H	I	K	L	P	S	T
R14	241	450	150	502	300	617	1139	892	1144	276	197	150	600
R25	338	616	150	725	400	783	1409	1211	1544	399	275	200	800
R40	475	877	200	1000	400	1039	2160	1369	1937	399	363	200	800
R60	475	877	200	1000	400	1039	2160	1369	1937	399	363	200	800
*R40/R60	475	877	200	1000	400	1380	2160	2469	2285	405	363	200	700

SOBY TRUSTED SINCE 1961

Viborgvej 306 · DK-7840 Højslev
 (+45) 97 53 50 33 · soby@soby.com
 www.soby.com