



**SOBY**.COM  
TRUSTED SINCE 1961



SØBY  
R14 - R25  
R40 - R60  
Aspiratører

SØBY Aspiratør er en økonomisk løsning for rensning af korn og lignende landbrugsafgrøder.



## Aspiratør

Aspiratøren frænses lette partikler i form af støv, skaller og avner ved hjælp af luft.

Materialet føres ind midt i aspiratøren, hvor det fordeles på den roterende fordelerving. Herved udnyttes aspiratørens store volume, så de lette partikler bliver suget op i blæseren, og de tunge partikler falder ned til udløbstragten.

## Brugsområde

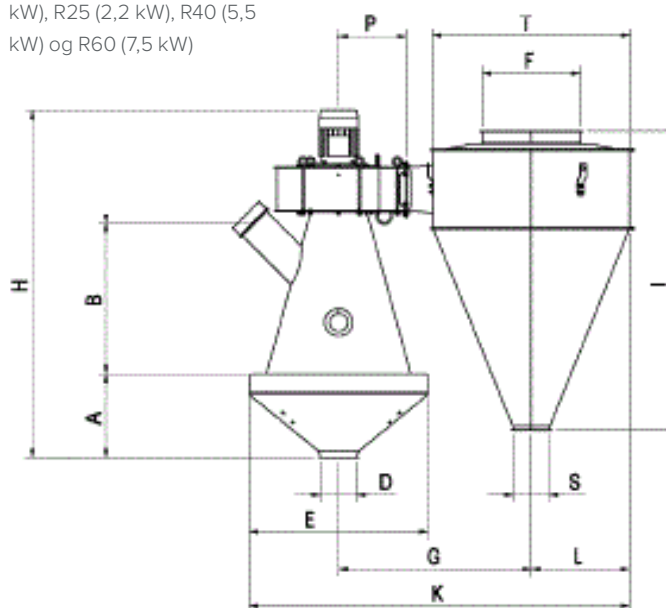
Aspiratøren bruges til at rense afgrøden for lette partikler. Den placeres ofte i forbindelse med en kæde- eller kopelevator, som en central del af transportanlægget. Herved kan den anvendes både ved indtransport af fugtig korn, og udlevering af tørt korn. Der opnås den bedste renseseffekt når materialet er tørt.

## Basismaskine:

- Blæser med motor
- Samletragt
- Ophængsbøjle
- Inspektionsrude
- Reguleringsspjæld
- R14-R25 lakeret
- R40-R60 galvaniseret
- R14-R25 Ind-/udløb Ø150
- R40 ind-/udløb Ø200 R60 ind Ø200, udløb Ø250
- Blæseafgang R14 (Ø150) og R25 (Ø200)
- Blæseafgang R40-R60 Ø300
- Blæsestørrelse R14 (0,75 kW), R25 (2,2 kW), R40 (5,5 kW) og R60 (7,5 kW)

## Ekstra tilbehør:

- Stativ
- Indløbstragt
- Regnafdækning
- Cyklon
- Filterkasser
- Støvposer
- Luftspjæld og regnhætte for cyklon



\*R40/R60: Cyklon Ø700, 2469 mm høj

Type	A	B	D	E	F	G	H	I	K	L	P	S	T
R14	241	450	150	502	300	617	1139	892	1144	276	197	150	600
R25	338	616	150	725	400	783	1409	1211	1544	399	275	200	800
R40	475	877	200	1000	400	1039	2160	1369	1937	399	363	200	800
R60	475	877	200	1000	400	1039	2160	1369	1937	399	363	200	800
*R40/R60	475	877	200	1000	400	1380	2160	2469	2285	405	363	200	700

**SOBY** TRUSTED  
SINCE 1961

Viborgvej 306 · DK-7840 Højslev  
(+45) 97 53 50 33 · soby@soby.com  
www.soby.com