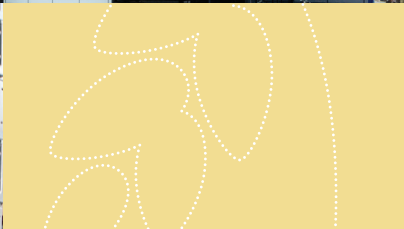




SOBY.COM
TRUSTED SINCE 1961



SØBY

SS102-127-152

Getreidekanone

Die SØBY Getreidekanone ist mit ihrem Bodenantrieb und großen Fülltrichter besonders gut für die Getreideförderung auf oder von Getreidewagen und LKWs geeignet. Der Niedrige Schwerpunkt und die Laufrollen sichert einen hohen Beweglichkeit.



Getreidekanone

Feuerverzinkte Getreidekanone mit Einlauftrichter und Fahrrollen am Einlauf.

Anwendungsbereich

Die SØBY Getreidekanone kann als normale Rohrschnecke mit Einlauftrichter zur Schrägförderung von Getreide und gemahlenem Material verwendet werden. Der niedrige Schwerpunkt erleichtert den Transport der Getreidekanone von einem Standort zum nächsten.

Basismaschine

- Motorkonsole mit Laufrollen, Keilriemensatz, Einlaufschieber und Endauslauf.
- Motor
- Großer Trichter mit Gitter
- Verlängerungen in: 1-2-2,5-3-4 und 6 m mit Sammelmuffen
- SS102 = 102 mm Rohr
- SS127 = 127 mm Rohr
- SS152 = 152 mm Rohr

Getreidekanonen sind in Längen bis 10 m lieferbar

Leistung:

Bei 45° Steigung:

- SS102 = 10 t/Std.
- SS127 = 18 t/Std.
- SS152 = 28 t/Std.

Bei 30° Steigung:

- SS102 = 11,5 t/Std.
- SS127 = 21 t/Std.
- SS152 = 32 t/Std.

Extrazubehör:

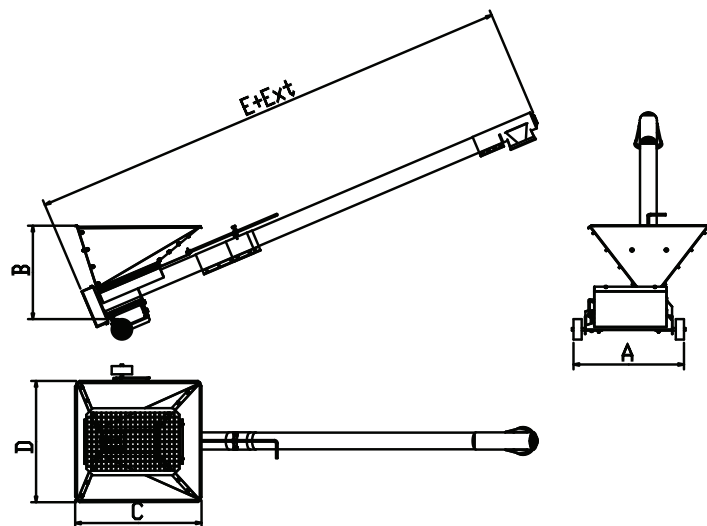
Fahrgestell, der an den gesamten Verwendungsbereich der Getreidekanone angepasst ist.

Sehe Maßzeichnung unten

Alle Maße in MM	A	B	C	D	E
SS102*	650	670	770	730	930+Verl.
SS127*	650	690	770	730	950+Verl.
SS152**	810	780	770	730	980+Verl.

*Auslauf OK160 oder Ø150

**Auslauf Ø200



SOBY TRUSTED SINCE 1961

Viborgvej 306 · DK-7840 Højslev
(+45) 97 53 50 33 · soby@soby.com
www.soby.com