

SOBY.COM
TRUSTED SINCE 1961



Brugervejledning

HLSG

Tak fordi du valgte SØBY
For at maskinen fungerer optimalt,
er det vigtigt at anvisningerne i denne
manual følges.

God fornøjelse.



Introduktion

Tak fordi du valgte SØBY.

Det er vigtigt, at du læser denne brugervejledning, så du kan få den nødvendige viden ift. installation, betjening, servicering, vedligehold, reparation og demontering. Brugervejledningen bør gemmes et sikkert sted til senere brug.

Hos SØBY arbejder vi altid på at udvikle vores maskiner, og vi forbeholder os derfor retten til at forbedre og optimere vores produktsortiment løbende. Dette betyder, at nogle maskindele løbende vil udgå, men det vil altid være muligt at få en tilsvarende reservedel til vores maskiner. SØBY står altid til rådighed med hjælp og vejledning.

God fornøjelse.

Indholdsfortegnelse

Generelle henvisninger	2
Sikkerhedshenvisninger	4
Anvendelse af maskinen	6
Piktogramforklaring.....	7
Pilen angiver hvilken retning blæserhjulet skal rotere.	7
Restrisiko	8
Delbetegnelser	9
Tekniske data og specifikationer.....	9
Støjværdier.....	12
Ibrugtagning	13
Udskiftning af blæserhjul	15
Afmontering af motor	16
Vedligeholdelse.....	18
Fejldiagnose	19
Declaration of Conformity	21

Generelle henvisninger



Læs hele brugervejledningen før montering og ibrugtagelse af anlægget.

Hvis køberen foretager tekniske ændringer ved maskinen, annulleres enhver garanti fra SØBY. Erklæringen mister herved sin gyldighed. Fabriksgarantien omfatter ikke vand- eller transportskader eller følgevirkninger heraf, beskyt derfor blæseren mod fugt og vand. Ligeledes bortfalder fabriksgarantien, hvis anvisninger i denne vejledning ikke er fulgt.

- Der ydes kun garanti, hvis følgende betingelser er opfyldt:
- Enheden må kun anvendes som beskrevet i denne manual. Udskiftning af dele eller ændring i konstruktionen af enheden, kan medføre at udstyret skal recertificeres.
- Montage, ibrugtagelse og betjening vha. denne brugervejledning.
- Dokumenterbar overholdelse af intervallerne for vedligeholdelse jf. vejledning.
- Udelukkende anvendelse af producentens originale reservedele.
- Samlingen omkring svøbet på blæseren er tætnet, for at det er lufttæt.
- Nødstop skal være installeret efter gældende standard EN 60204-1.
- Ved omvendelig omgang ved maskinen, skal man se piktogram anordninger samt læse bruger/montagevejledning.
- Vær opmærksom på at blæseren stilles således, at der er optimal lufttilførsel ude fra, kun ved frisk luft opnår man optimal tørring.
- Placer blæseren således at luftstrømmen til hovedkanalen er så lige som muligt, og at der ikke er monteret ydelsesreducerende foranstaltninger på udblæsningsstutsen.
- Ved montering af et varmluftaggregat må temperaturen på indsugningsluften ikke overstige 55°, dette kan nedsætte kornets spireevne.
- Når der udføres arbejde i områder, hvor der er høj risiko for eksplosion, er sikkerheden for personer og udstyr afhængig af overholdelse af relevante sikkerhedsforskrifter. At udføre installations- og vedligeholdelsesarbejde i sådanne områder, medfører et særligt ansvar for de personer som udfører arbejdet. Nævnte arbejde forudsætter, at montage- og vedligeholdelsespersonale har et indgående kendskab til love, regler og standarder indenfor området. Denne konstruktion giver en kort gennemgang af de vigtigste sikkerhedsforhold i forbindelse med opstilling, vedligeholdelse og anvendelse af udstyret. Opmærksomhed henledes på, at det er gældende forskrifter, med følgende krav om zoneklassificering og evt. afrapportering til de lokale myndigheder.

Reparation, service og vedligehold skal nøje ske i overensstemmelse med anvisninger fra SØBY og skal udføres af personale, som er i besiddelse af nødvendige kvalifikationer i forhold til varetagelse af udstyrets eksplosionssikkerhed. Eftersyn og vedligeholdelse skal for det elektriske udstyrs vedkommende kunne baseres på anvisningerne i EN60079-17.

- For de mekaniske dele skal der i blæserens levetid, og i forbindelse med anvendelse særligt være fokus på:
 - Levetider (se skema)
 - Skader på dele og afskærmninger
 - Korrosion
 - Efterspænding af bolte og skruer

- Modifikationer eller ændringer af udstyret, som påvirker udstyrets eksplosionssikkerhed, er ikke tilladt. Inden udstyret tages i brug, skal det kontrolleres, at udstyret er ubeskadiget og monteret og opstillet som anvist af SØBY.

Opmærksomheden henledes særligt på:

 - Nationale sikkerhedsregler
 - Nationale krav til sikkerhed og sundhed på arbejdspladsen
 - Nationale installationsregler for den pågældende anlægstype
 - Anerkendte standarder
 - Sikkerhedsinformationerne i denne vejledning
 - Data og oplysninger om tilladte installations- og driftsforhold på udstyrets mærkeplade
 - Anvisninger i eventuelle type certifikater for udstyr monteret på enheden

Producenten forbeholder sig ret til at foretage tekniske ændringer.

	Partikelstørrelse [µm]	Antændelsestemperatur Støvsky [°C]	Antændelsestemp. 5mm støvlag [°C]	LEL [g/m ³]	MIE [mJ]	Kst [bar m/s]	Referenc e
Grænseværdier	12	400	280	30	50	131	-

Såfremt luften indeholder sten metal eller andre fremmedlegemer, kan udstyrets eksplosionssikkerhed ikke garanteres.

Skal overholde EN 60079-10-2:2015 omkring eksplosive atmosfære/støvatmosfære.

Sikkerhedshenvisninger



Vejledningen og især sikkerhedsoplysningerne læses grundigt igennem forud for montage, ibrugtagning, betjening og vedligeholdelse.

Alle anlæg og komponenter skal monteres i overensstemmelse med de gældende bestemmelser til forebyggelse af ulykker.

Maskinen skal være afskærmet korrekt i forhold til gældende maskindirektiv, så det herved ikke er muligt at komme i kontakt med bevægelige dele. Afskærmningerne må kun fjernes ved brug af værktøj. Disse skal være monteret, inden maskinen sættes i drift.

Motor skal forskriftsmæssigt beskyttes med overbelastningsbeskyttelsesudstyr. Ligesom blæseren forskriftsmæssigt skal sikres egnet potentiale udligning.

Ved enhver reparation eller vedligeholdelse skal strømkilden adskilles fra drivmotoren. Da blæserhjulet har en lang stoptid, skal man inden reparation sikre sig, at blæserhjulet er helt stoppet.

Når blæseren kører, må man ikke kunne stikke hånden eller fingre ind i indsug eller andre steder. Man skal derfor sikre sig, at ingen personer er i nærheden af blæseren når denne startes. Ligeledes skal man sikre sig, at gitter og afgangsstuts er monteret korrekt. Ligeledes skal blæseren altid monteres med overgangsstuts til silo eller luftkanal.

Afskærmninger skal vedligeholdes regelmæssigt.

Maskinen skal installeres, så der er ergonomiske gode forhold for service på maskinen.

Man skal sikre sig, at alle skruer, bolte og påhæng er forsvarligt tilspændte inden start af blæser.

Motoren skal forskriftsmæssigt beskyttes med overbelastningsbeskyttelsesudstyr, da en overbelastning af motor kan frembringe overophedning. Anvend derfor handsker hvis blæseren er gået i stå, eller lige har kørt. Ligeledes anbefales det, at man lader blæseren stå i nogle få minutter, inden man begynder reparationen af maskinen.

Blæseren må kun sættes i drift, når det er sikret, at den ikke er behæftet med fejl. Brugeren er forpligtet til kun at betjene anlægget, når det er i fejlfri tilstand.

SØBY hæfter ikke for skader, som opstår ved misbrug eller tekniske ændringer af anlægget samt tilsidesættelse af instruktionerne givet i denne brugervejledning.

Såfremt blæseren placeres i områder klassificeret som potentielt eksplosionsfarlige, skal der anvendes særligt godkendt motor, til den pågældende zone. Ved tvivlsspørgsmål, kontakt SØBY for nærmere information. Der skal sikres, at omgivelsestemperaturen i det område, hvor udstyret opstilles, holder sig inden for udstyrets tilladte grænseværdier $-20^{\circ}\text{C} \leq TA \leq 40^{\circ}$. Der skal ved installation af enheden derfor tages højde for eventuelle eksterne varmekilder, som vil kunne påvirke omgivelsestemperaturen i det område, hvor udstyret opstilles.

Under enhver form for arbejde med blæseren, skal der være tilstrækkelig arbejdsbelysning.

Der skal under enhver form for arbejde med maskinen bruges sikkerhedssko, høreværn samt andre krævede sikkerhedsforanstaltninger, som måtte være krævet af den lokale arbejdspladsvurdering, hvor blæseren installeres. Desuden skal der anvendes hjelm under montage, service montage/demontering.

Ved samling af maskinen kan der forekomme tunge løft. Personer, som opsætter maskinen, skal læse montage/bruger vejledningen først. Der skal bruges egnet løfteudstyr i forbindelse med opstilling og samling.

Der skal bruges handsker under håndtering af maskinen, da der er fare for skarpe kanter.

Blæseren skal stå på et tørt sted, for at undgå oxidering af motor og kontakter.

Udstyret må ikke udsættes for større støvbelastninger (støvlag) end tilladt EN60079-14.

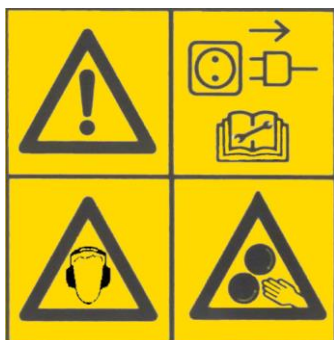
Anvendelse af maskinen

Blæseren er konstrueret til at tørre og belufte korn eller andre landbrugsafgrøder. Blæseren bliver drevet af en elmotor, som er placeret på siden af blæseren. Blæseren indtager luft i gennem indsuget, og blæser derefter ud af udblæsningen. Blæseren bliver under normale omstændigheder monteret med en udblæsningsstuts, og monteres derefter med overgangstuts til enten silo eller luftkanal.

Blæseren kan have en effekt fra 3,0kW og op til 37kW, afhængig af modelbetegnelsen.

Blæseren er ikke beregnet til udsugning af luft, gasser osv. Indsugningsluften må ikke opvarmes til temperaturer over 55° C. Ved overtrædelser af overstående bortfalder enhver garantiforpligtigelse.

Piktogramforklaring



Forud for reparations-, vedligeholdelses- og rengøringsarbejde skal motoren slukkes, og netstikket trækkes ud.

Høreværn påbudt under arbejde med denne maskine.

Bevægelige maskindele kan udgøre en fare.

De må først berøres, når de er helt i ro.

Alle afskærmninger skal være monteret, inden maskinen startes.



Løftepunkt.



Tyngdepunkt her.

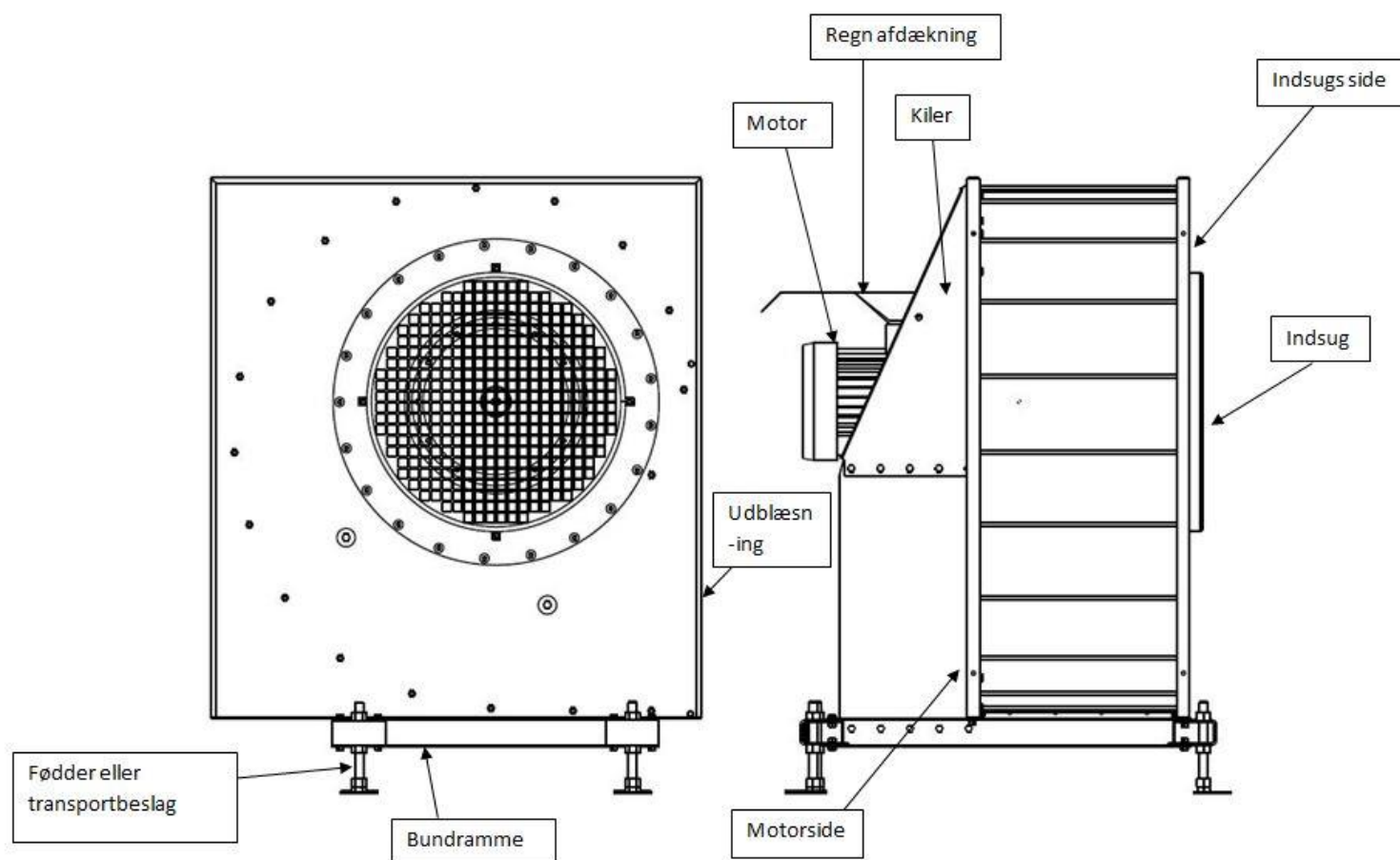


Pilen angiver, hvilken retning blæserhjulet skal rotere.

Restrisiko

Blæseren er udført i overensstemmelse med de sikkerhedsmæssige krav anført i ATEX- og maskindirektivet, og deraf følgende harmoniserede standarder. Hvis disse krav tilsidesættes, kan blæseren være til fare for brugerens eller tredjemand's liv og lemmer. Se overensstemmelseserklæringen.

Delbetegnelser



Tekniske data og specifikationer

Type	Ampere forbrug	Omdr./min	Faktor direkte	Faktor Y/D	Vægt kg
HLSG 3,0 kW	6,4	1460	7,8	-	125
HLSG 4,0 kW	8,1	1460	7,1	-	146
HLSG 5,5 kW	10,4	1465	8,5	-	204
HLSG 7,5 kW	14,4	1465	8,8	3,0	217
HLSG 11,0 kW	20,9	1470	7,3	2,5	334
HLSG 15,0 kW	28,3	1475	8,1	2,8	392
HLSG 18,5 kW	33,9	1475	7,9	2,7	437
HLSG 22,0 kW	41,1	1475	8,4	2,9	477
HLSG 30,0 kW	52,0	1477	6,4	2,2	729
HLSG 37,0 kW	65,0	1476	6,2	2,1	730

Valg af udstyr:

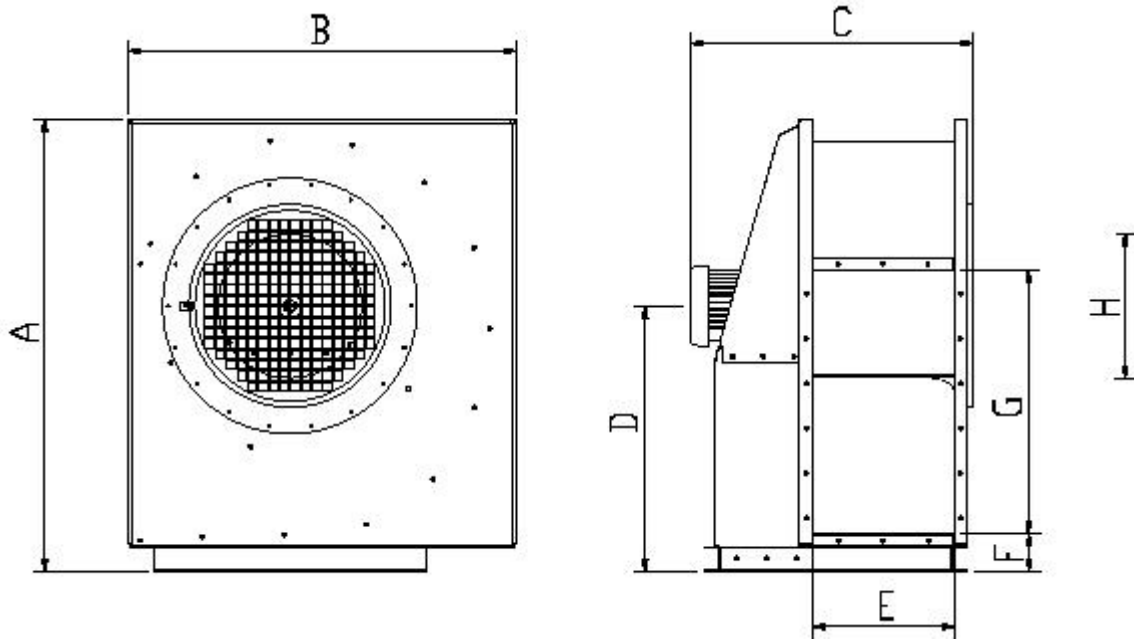
Det anbefales, at man benytter startudstyr af klasse 30.

Strømme er angivet ved 400 V forsyning.

Vær opmærksom på begrænset drifttid i stjernekobling, inden trekantkobling.

Blæserne er testet i en omgivelses temperatur på 25° C.

Bemærk dog, at effektforbruget kan være højere ved koldere temperaturer!



TYPE	kW	HK	A	B	C	D	E	F	G	H
HLSG	3,0	4,0	1255	1084	705	735	360	105	735	400
HLSG	4,0	5,5	1155	1084	822	735	400	105	735	400
HLSG	5,5	7,5	1445	1170	866	880	400	115	825	440
HLSG	7,5	10,0	1445	1170	891	880	460	115	825	440
HLSG	11,0	15,0	1550	1340	1011	940	500	115	915	515
HLSG	15,0	20,0	1550	1340	1067	940	540	115	915	515
HLSG	18,5	25,0	1805	1435	1233	1085	540	134	1065	580
HLSG	22,0	30,0	1805	1435	1313	1085	620	134	1065	580
HLSG	30,0	40,0	2000	1626	1379	1209	570	136	1065	654
HLSG	37,0	50,0	2000	1626	1379	1209	640	136	1065	654

Støjværdier

Støjværdier målt i dB(A) i en afstand fra blæser på 1,5m

Type HLSG

Størrelse	Motorside / Bag	Sugeside
4,0 kW	89	92
5,5 kW	89	92
7,5 kW	90	95
11,0 kW	89	95
15,0 kW	89	92
18,5 kW	92	95
22,0 kW	92	100
30,0 kW	98	105
37,0 kW	99	107

Ibrugtagning

Blæseren stilles på et fast underlag af beton i forbindelse med en hovedkanal eller silo, og fastskrues i underlaget med ankerbolte eller dybler.

Ved levering er blæsere fra 3kW-7,5kW er der monteret 4 stk. transportbeslag, således at gafflerne fra en gaffeltruck kan komme ind under blæseren

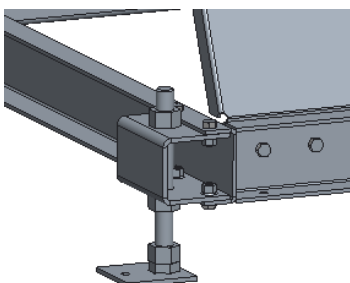
Husk at fjerne transportbeslag før fastgørelse af blæser til underlag.

Figur 1

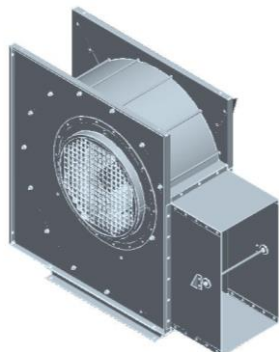
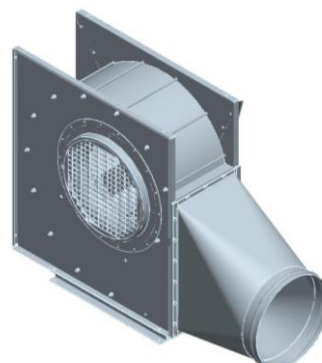


Ved levering af blæsere fra 11kW-37kW blæseren monteret med fødder, som vist på figur 2.

Figur 2

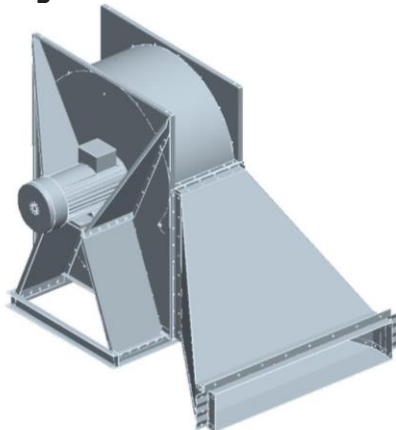


Hvis hovedkanalen er en mur, kan der anvendes en indmuringstuts, som monteres mellem blæseren og i hullet i muren fig. 3.

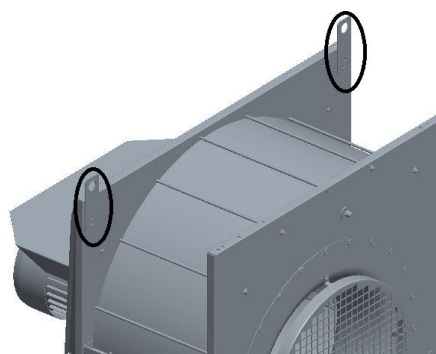
Figur 3**Figur 4**

Hvis blæseren skal monteres i et rør, kan der anvendes en rund udblæsningsstuts fra blæser fig. 4.

I forbindelse med en rund silo anvendes overgang fig. 5.

Figur 5

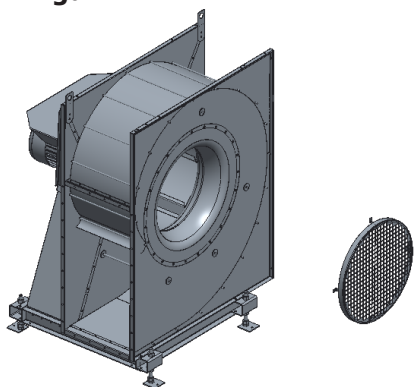
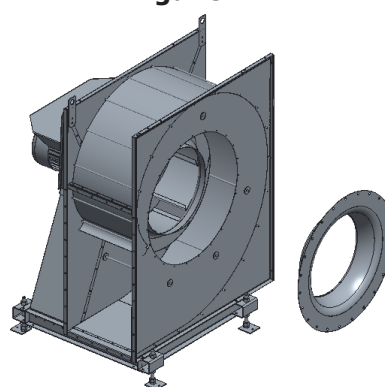
I forbindelse med løft af maskinen, benyttes disse løftekroge, der er markeret i billedet på figur 6.

Figur 6

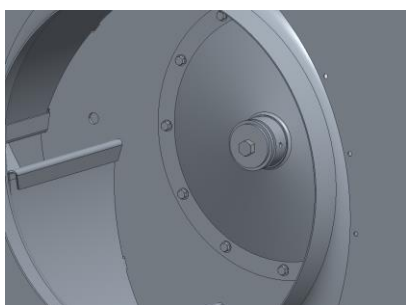
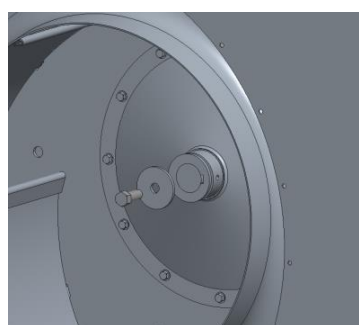
Udskiftning af blæserhjul

Inden man starter udskiftningsarbejdet, skal man sikre sig at strømmen er afbrudt, og blæserhjulet er helt i ro.

Start med at afmontere sikkerhedsgitter som vist i figur 7, efterfølgende afmonteres dyseringen

Figur 7**Figur 8**

Nu afmonteres/løsnes pinolskruen, der sidder på akslen inde på blæseren som vist i figur 9. Nu er bolt og spændering klar til at blive afmonteret som vist i figur 10, og hjulet kan nu aftrækkes.

Figur 9**Figur 10**

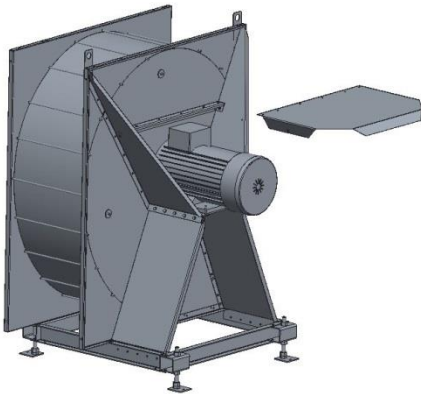
For at hjulet kan aftrækkes, skal man anvende egnet løfteværktøj, da hjulet er tungt.

Afmontering af motor

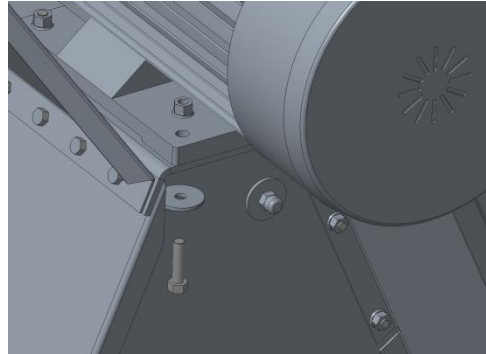
For at kunne afmontere motor på blæseren, er det forudsat at blæserhjulet er afmonteret.

Start med at afmontere regnafdækning som vist i figur 11. Nu afmonteres eltilslutning, derefter de fire bolte der, holder motoren fast som vist i figur 12.

Figur 11

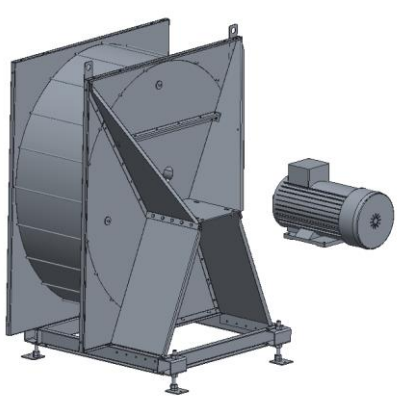


Figur 12



Motoren er nu klar til at blive afmonteret som vist i figur 13.

Figur 13



Elektrisk tilslutning

Den elektriske tilslutning til de af SØBY leverede apparater må kun foretages af særligt instrueret personale.



Under installering skal man være opmærksom på de spændinger og data, der er anført på motortypeskiltet.

Motorens klemmer forbindes ifølge anvisningerne på motoren. Motoren skal sikres med en termobeskyttelse og en låsbar hovedafbryder, da garantien fra motorproducenten ellers bortfalder (termobeskyttelse- og hovedafbryder er ikke med i leveringen).

Installation og tilslutning af enheden skal ske i overensstemmelse med nationale installationsregler, suppleret med kravene angivet i EN60204-1 og EN60079-14. Idriftsætning af de elektriske dele og efterfølgende vedligehold, skal være i overensstemmelse med anvisningerne i EN60079-17.

Blæseren skal altid tilsluttes motorværn, og stjerne/trekant omskifter.

Indsættes en frekvensomformer eller softstarter, skal man nøje tage bestik af data fra konverteren og typeskiltet. Vær opmærksom på elektriske komponenters mærkning i klassificerede områder.

Ved tilslutning af blæseren skal man være sikker på, at blæserhjulets omdrejningsretning passer med retningspilen på blæseren.

Potentialudligning:

Der forefindes udvendig terminal for tilslutning af udligningsforbindelse på motoren. Forbindelsen skal udføres i overensstemmelse med anvisningerne i EN60079-14.

Vedligeholdelse

Under vedligeholdelsesarbejde gennemføres de under "sikkerhedshenvisninger" beskrevne forholdsregler.

Vær opmærksom på, at sikkerheden af motor og lejer er betinget af at overholdelsen af vedligeholdelsesintervaller/udskiftning.

Ved hver igangsætning rengøres indsugningsgitteret.

Følgende udstyr på enheden vedligeholdes med følgende intervaller:

Udstyr	Fabrikant	Vedligeholdelsesinterval:
Motor	Cantoni /techtop	Udskiftes for hver 30.000 driftstimer
Skiver og møtrikker	Bossard	Der kontrolleres efter 40 driftstimer, at samtlige skiver og møtrikker er fastspændte.
Blæserhjul	SØBY	Kontrolleres hvert år inden sæson. Er blæserhjulet i balance/ryster blæserhjulet.
Smørring af lejer + fedt (30-37 kW)	SØBY	Der eftersmøres efter 2000 driftstimer med 20g fedt på 30 og 37kW blæsere.

Fejldiagnose

Fejl	Mulig årsag	Afhjælpning
Blæseren starter ikke	Strømforsyningen er afbrudt	Kontrollere strømkabel, udskift det om nødvendigt
	Motorens sikringer er defekte	Erstat sikringer/juster start metode
	Motorsikkerhedsafbryder er defekt	Udskift motorsikkerhedsafbryderen
	Motoren er defekt	Udskift motoren
	Fremmedlegeme blokerer blæseren	Fremmedlegemet fjernes vha. egnede hjælpemidler
Motoren stopper / er overbelastet	Fremmedlegeme blokerer blæseren	Fremmedlegemet fjernes vha. egnede hjælpemidler
	Udløbet/udblæsning er stoppet til	Udløbet renses
	Strømforsyningen er afbrudt	Tjek strømkablet, udskift det om nødvendigt
	Motorens sikringer er defekte	Udskift sikringer
Blæseren yder ikke / uregelmæssigt	blæserhjul er for slidt	Forny/udskift
	Blæservinger er bøjet pga. fremmedlegeme	Fremmedlegemet fjernes med værktøj, ret blæservinger ud, eller udskift det om nødvendigt
Blæser ryster	Blæser er ikke justeret/rettet op/fæstnet	Juster underlag/fastmonter blæser
	Blæserhjul ude af balance, eller skadet under transport/påkørsel	Opret om muligt eller rekvirer reservedele

Potentialudligning:

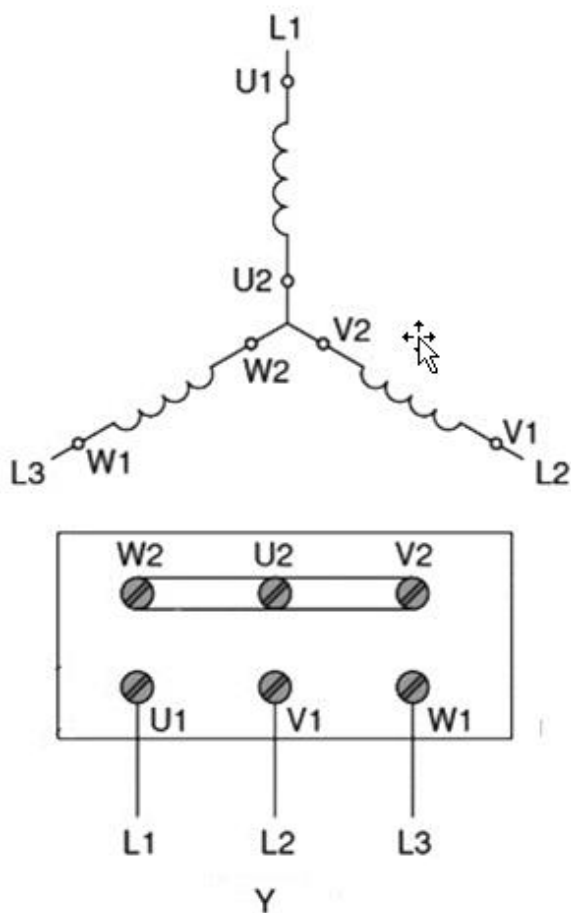
Der forefindes terminal for tilslutning af udligningsforbindelse i klemkassen på motoren. Forbindelsen skal udføres i overensstemmelse med anvisningerne i EN60079-14.

Tilslutningsdiagram for Cantoni motorer for enten stjerne eller trekant tilkobling.

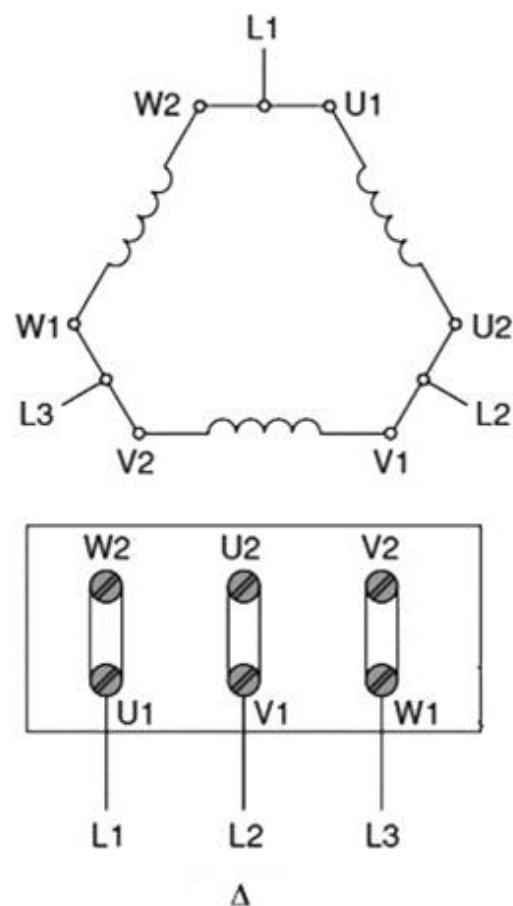
Standard motor terminal connection diagrams

3-phase single-speed motors:

Connection in a Y



Connection in a Δ





Declaration of Conformity

The Company
Søby Maskinaktieselskab
Viborgvej 306
DK-7840 Højslev
Denmark

Hereby declares that this machine type supplied by **Søby Maskinaktieselskab**

type: HLSG

Complies with the following normative documents:

DIRECTIVE 2006/42/EC	OF THE EUROPEAN PARLIAMENT AND OF THE COUNCIL of 17 May 2006 on machinery, and amending Directive 95/16/EC
DIRECTIVE 2014/34/EU	OF THE EUROPEAN PARLIAMENT AND OF THE COUNCIL of 26 February 2014 on the harmonisation of the laws of the Member States relating to equipment and protective systems intended for use in potentially explosive atmospheres
DS/EN ISO 12100:2011	Safety of machinery – General principles for design – Risk assessment and risk reduction
DS/EN ISO 13857:2019	Safety of machinery – Safety distances to prevent hazard zones being reached by upper and lower limbs
DS/EN IEC 60079-0:2018	Explosive atmospheres – Part 0: Equipment – General requirements
DS/EN ISO 80079-36:2016	Non-electrical equipment for use in potentially explosive atmospheres Part 1: Basic method and requirements
DS/EN ISO 80079-37:2016	Non-electrical equipment for use in potentially explosive atmospheres Part 5: Protection by constructional safety 'c'
DS/EN ISO 1127-1:2011	Explosive atmospheres - Explosion prevention and protection - Part 1: Basic concepts and methodology

The electrical components mounted on this machine type complies with the following normative documents:

DIRECTIVE 2014/30/EU	OF THE EUROPEAN PARLIAMENT AND OF THE COUNCIL of 26 February 2014 on the harmonisation of the laws of the Member States relating to electromagnetic compatibility
DIRECTIVE 2014/35/EU	OF THE EUROPEAN PARLIAMENT AND OF THE COUNCIL of 26 February 2014 on the harmonisation of the laws of the Member States relating to the making available on the market of electrical equipment designed for use within certain voltage limits
DIRECTIVE 2011/65/EU	OF THE EUROPEAN PARLIAMENT AND OF THE COUNCIL of 8 June 2011 on the restriction of the use of certain hazardous substances in electrical and electronic equipment

This machine is designed for equipment group II category 3/- D and have the following marking.

   II 3D/- Ex IIIC 135C° Dc/- X

Højslev, Nov-22

Morten Frantsen
Co-Owner



SOBY TRUSTED
SINCE 1961

Viborgvej 306 · DK-7840 Højslev
(+45) 97 53 50 33 · soby@soby.com
www.soby.com