



**SOBY**.COM  
TRUSTED SINCE 1961

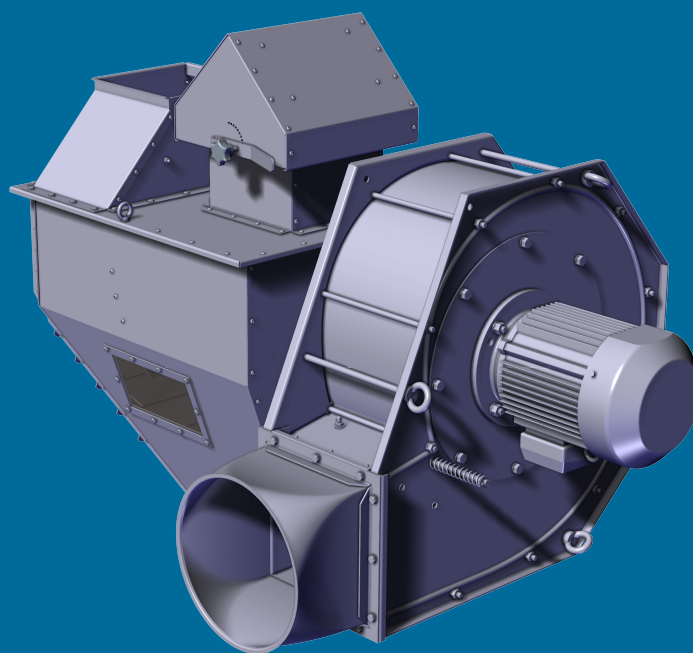


Brugervejledning

# P25-150

Tak fordi du valgte SØBY  
For at maskinen fungerer optimalt,  
er det vigtigt at anvisningerne i denne  
manual følges.

God fornøjelse.



## Introduktion

Tak fordi du valgte SØBY.

Det er vigtigt, at du læser denne brugervejledning, så du kan få den nødvendige viden ift. installation, betjening, servicering, vedligehold, reparation og demontering. Brugervejledningen bør gemmes et sikkert sted til senere brug.

Hos SØBY arbejder vi altid på at udvikle vores maskiner, og vi forbeholder os derfor retten til at forbedre og optimere vores produktsortiment løbende. Dette betyder, at nogle maskindele løbende vil udgå, men det vil altid være muligt at få en tilsvarende reservedel til vores maskiner. SØBY står altid til rådighed med hjælp og vejledning.

God fornøjelse.

## Indholdsfortegnelse

Generelle henvisninger .....	2
Sikkerhedshenvisninger .....	5
Anvendelse af maskinen .....	7
Piktogramforklaring.....	8
Restrisiko.....	9
Specifikationer .....	10
Delbetegnelser .....	11
Opstilling og montering.....	11
Montagevejledning af P25-50-P100-150.....	13
Betjening .....	21
Vejledning til indstilling af Precleaner.....	21
Elektrisk udstyr .....	22
Vedligeholdelse .....	23
Fejldiagnose .....	24

## Generelle henvisninger



Læs hele brugervejledningen før montering og ibrugtagelse af anlægget.

Hvis køberen foretager tekniske ændringer ved maskinen, annulleres enhver garanti fra Søby. Erklæringen mister herved sin gyldighed. Fabriksgarantien omfatter ikke vand- eller transportskader eller følgevirkninger heraf, beskyt derfor maskinen mod fugt og vand. Ligeledes bortfalder fabriksgarantien hvis anvisninger i denne vejledning ikke er fulgt.

- Der ydes kun garanti, hvis følgende betingelser er opfyldt:
- Enheden må kun anvendes som beskrevet i denne manual. Udskiftning af dele eller ændring i konstruktionen af enheden, kan medføre at udstyret skal recertificeres.
- Montage, ibrugtagelse og betjening vha. denne brugervejledning.
- Dokumenterbar overholdelse af intervallerne for vedligeholdelse jf. vejledning.
- Udelukkende anvendelse af producentens originale reservedele.
- Alle samlinger skal tættes med silikone, for at undgå støv emissioner.
- Nødstop skal være installeret efter gældende standard EN 60204-1.
- Ved omvendelig omgang ved maskinen, skal man se piktogram anordninger samt læse bruger/montagevejledning.
- Når der udføres arbejde i områder, hvor der er høj risiko for eksplosion, er sikkerheden for personer og udstyr afhængig af overholdelse af relevante sikkerhedsforskrifter. At udføre installations- og vedligeholdelsesarbejde i sådanne områder, medfører et særligt ansvar for de personer som udfører arbejdet. Nævnte arbejde forudsætter at montage og vedligeholdelsespersonale har et indgående kendskab til love, regler og standarder indenfor området. Denne konstruktion giver en kort gennemgang af de vigtigste sikkerhedsforhold i forbindelse med opstilling, vedligeholdelse og anvendelse af udstyret. Opmærksomhed henledes på at det er slutbrugerens ansvar at kortlægge eventuelle eksplosionsfarlige områder efter gældende forskrifter, med følgende krav om zoneklassificering og evt. afrapportering til de lokale myndigheder.
- Reparation, service og vedligehold skal nøje ske i overensstemmelse med anvisninger fra Søby og skal udføres af personale som er i besiddelse af nødvendige kvalifikationer i forhold til varetagelse af udstyrets eksplosionssikkerhed. Eftersyn og vedligeholdelse skal for det elektriske udstyrs vedkommende kunne baseres på anvisningerne i EN60079-17.

- For de mekaniske dele skal der i maskinens levetid, og i forbindelse med anvendelse særligt være fokus på:
  - Levetider (Se skema).
  - Skader på dele og afskærmninger.
  - Korrosion.
  - Efterspænding af bolte og skruer.
  
- Modifikationer eller ændringer af udstyret, som påvirker udstyrets eksplosionssikkerhed, er ikke tilladt. Inden udstyret tages i brug skal det kontrolleres at udstyret er ubeskadiget og monteret og opstillet som anvist af Søby.
  - Opmærksomheden henledes særligt på:
    - Nationale sikkerhedsregler.
    - Nationale krav til sikkerhed og sundhed på arbejdspladsen.
    - Nationale installationsregler for den pågældende anlægstype.
    - Anerkendte standarder.
    - Sikkerhedsinformationerne i denne vejledning.
    - Data og oplysninger om tilladte installations- og driftsforhold på udstyrets mærkeplade.
    - Anvisninger i eventuelle type certifikater for udstyr monteret på enheden.

Producenten forbeholder sig ret til at foretage tekniske ændringer.

Maskinen kan anvendes til korn og andre afgrøder som giver anledning til en indvendig zone 22. Hvis maskinen skal placeres i ATEX zone så skal der vælges egnet gear og motor. Maskinen kan anvendes til transport af følgende materialer, med data som fremgår af nedenstående:

- Korn, blandet støv.
- Raps/bønner.
- Ærter.

	Partikelstørrelse [µm]	Antændelsestemperatur Støvsky [°C]	Antændelse temp. 5mm støvlag [°C]	LEL [g/m <sup>3</sup> ]	MIE [mJ]	Kst [bar m/s]	Reference
Grænse værdier	12	400	280	30	50	131	-

Såfremt det medie der transporteres, indeholder sten eller metaldele, kan udstyrets eksplosionssikkerhed ikke garanteres.

Skal overholde EN 60079-10-2:2015 omkring eksplosive atmosfære/støvatmosfære.

## Sikkerhedshenvisninger



Vejledningen og især sikkerhedsoplysningerne læses grundigt igennem forud for montage, ibrugtagning, betjening og vedligeholdelse.

Alle anlæg og komponenter skal monteres i overensstemmelse med de gældende bestemmelser til forebyggelse af ulykker.

Maskinen skal være afskærmet korrekt i forhold til gældende maskindirektiv. Så det herved ikke er muligt at komme i kontakt med bevægelige dele.

Afskærmningerne må kun fjernes ved brug af værktøj. Disse skal være monteret inden maskinen sættes i drift.

Motor skal forskriftsmæssigt beskyttes med overbelastningsbeskyttelses udstyr. Ligesom maskinen forskriftsmæssigt skal sikres egnet potentiale udligning.

Ved enhver reparation eller vedligeholdelse skal strømkilden adskilles fra drivmotoren.

Når maskinen kører, må man ikke kunne stikke hånden eller fingre ind i luftindsug eller andre steder. Ligeledes skal der min altid være monteret et faldrør på mindst 0,75m. Dette skal altid overholdes i forhold til DS/EN ISO 13857.

Afskærmninger eller fjernelse af risici skal vedligeholdes regelmæssigt.

Maskinen skal installeres så der er ergonomiske gode forhold for service på maskinen.

Alle skruer, bolte og påhæng er forsvarligt tilspændte.

Hvis maskinen kører fast/tilstoppes, kan der ske ophedning af transmissionen.

Maskinen må kun sættes i drift, når det er sikret, at den ikke er behæftet med fejl. Brugeren er forpligtet til kun at betjene anlægget, når det er i fejlfri tilstand.

Søby hæfter ikke for skader, som opstår ved misbrug eller tekniske ændringer af anlægget samt tilsidesættelse af instruktionerne givet i denne brugervejledning.

Såfremt maskinen placeres i områder klassificeret som potentielt eksplosionsfarlige, skal der anvendes særligt godkendt motor, til den pågældende zone. Ved tvivlsspørgsmål, kontakt Søby for nærmere information. Der skal sikres at omgivelsestemperaturen i det område, hvor udstyret opstilles, holder sig inden for udstyrets tilladte grænseværdier  $-20^{\circ}\text{C} \leq \text{TA} \leq 40^{\circ}$ . Der skal ved installation af enheden derfor tages højde for eventuelle eksterne varmekilder, som vil kunne påvirke omgivelsestemperaturen i det område, hvor udstyret opstilles.

Under en hver form for arbejde med maskinen, skal der være tilstrækkelig arbejdsbelysning.

Der skal under en hver form for arbejde med maskinen bruges åndedrætsværn, sikkerhedssko, høreværn samt andre krævede sikkerhedsforanstaltninger, som måtte være krævet af den lokale arbejdsplads vurdering hvor maskinen installeres. Desuden skal der anvendes hjelm under montage, service montage/demontering.

Ved samling af maskiner kan der forekomme tunge løft. Personer som opsætter maskinen skal læse montage/bruger vejledningen først. Der skal bruges egnet løfteudstyr i forbindelse med opstilling og samling.

Der skal bruges handsker under håndtering af maskinen, da der er fare for skarpe kanter.

Udstyret må ikke udsættes for større støvbelastninger (støvlag) end tilladt EN60079-14.



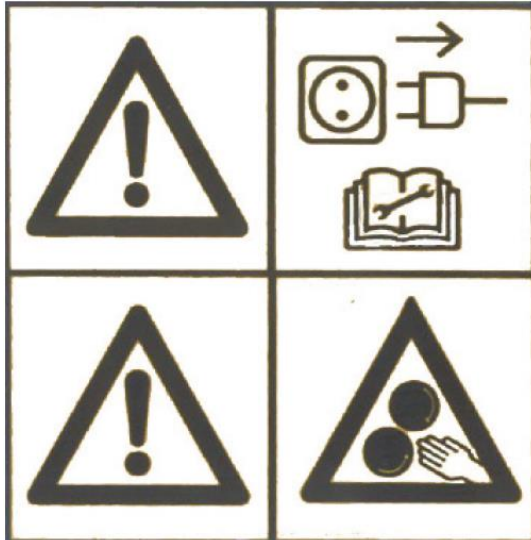
## Anvendelse af maskinen

Maskinen er konstrueret til rensning af korn samt næsten alle kerne og frø afgrøder, som findes indenfor landbruget (Se boks omkring materiale specifikationer i generelle henvisninger).

Maskinen må **ikke** anvendes til de opgaver der ligger uden for disse.

Maskinen kan have en kapacitet fra 25 og op til 120 t/time, afhængig af modelbetegnelsen.

## Piktogramforklaring



Forud for reparations-, vedligeholdelses- og rengøringsarbejde skal motoren slukkes og netstikket trækkes ud.

Bevægelige maskindele kan udgøre en fare.

Alle afskærmninger skal være monteret inden maskinen startes.



Høreværn er påbudt under arbejde med denne maskine.



Indstilling af renseseffekt

## Restrisiko

Maskinen er udført i overensstemmelse med de sikkerhedsmæssige krav anført i ATEX- og maskindirektivet, og deraf følgende harmoniserede standarder. Hvis disse krav tilsidesættes, kan maskinen være til fare for brugerens eller tredjemands liv og lemmer. Se overensstemmelseserklæringen.

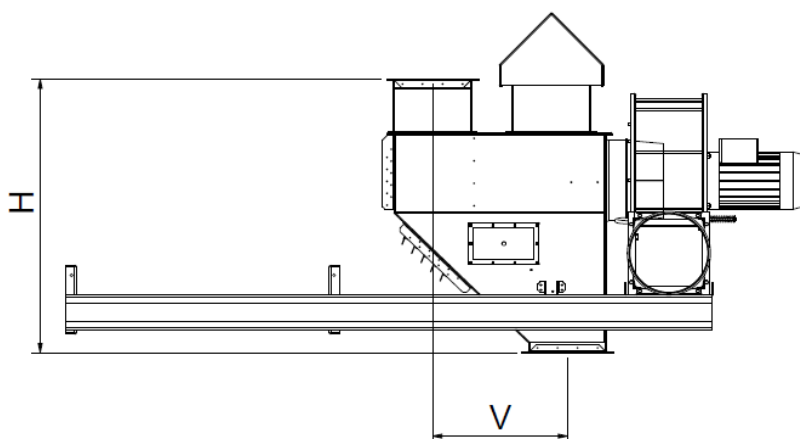
## Specifikationer

Maskinen leveres i 3 størrelser 25-50 t/time, 60-80 t/time og 100-120 t/time

Basismaskiner:

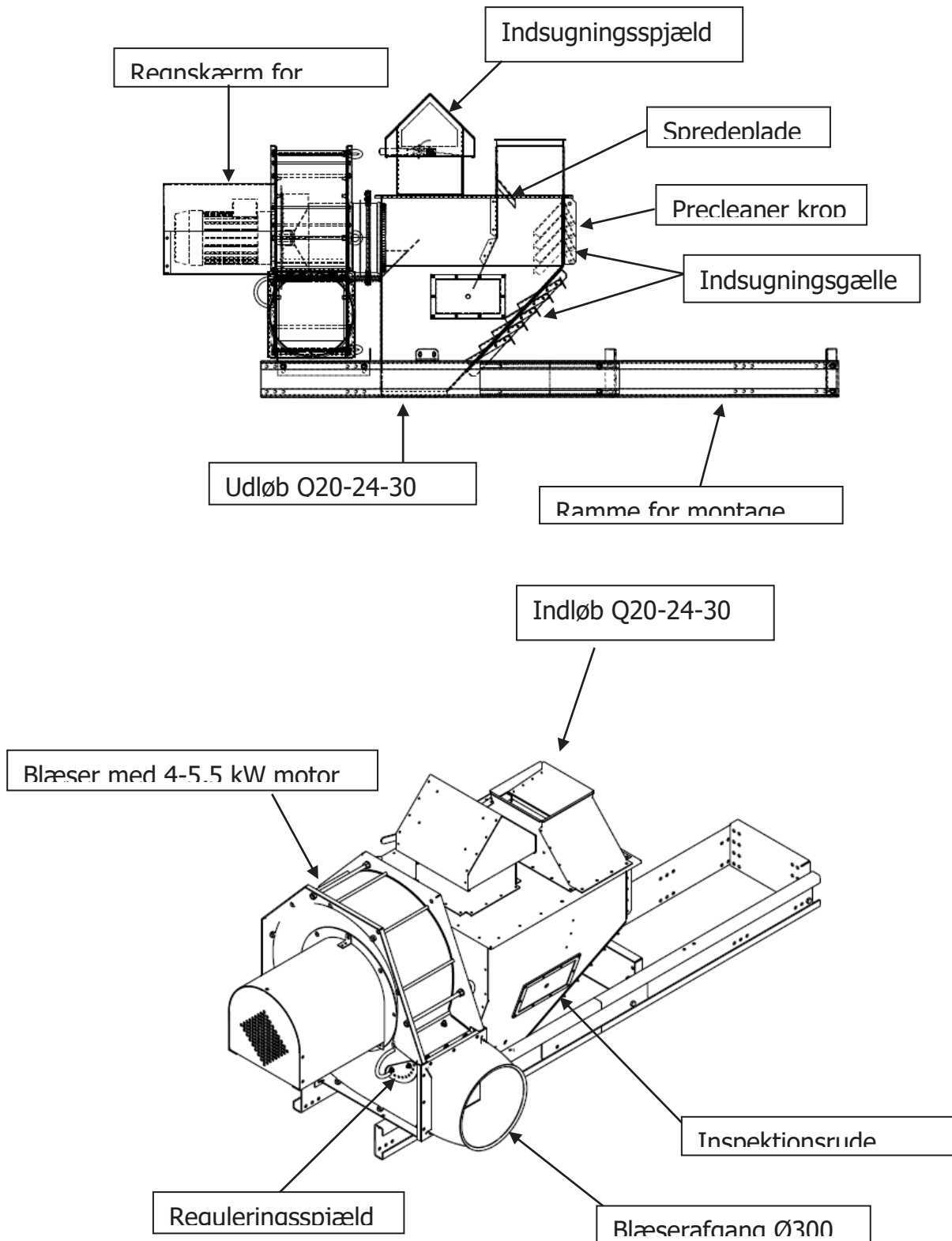
Udover nævnte informationer i skemaerne herunder, består basismaskinen yderligere af:

- Indsugningshætte
- Samletragt
- Inspektionsrude
- Reguleringsspjæld



Type	Motor type	Kapacitet t/time	Luftmængde m <sup>3</sup> /t	Indløb	Udløb	Blæserafgang	H	V
P25-50	B5	25-50	4500	Q20	Q20	Ø300	1020 mm	405 mm
P60-80	B5	60-80	4500	Q24	Q24	Ø300	900 mm	415 mm
P100-150	B5	100-120	5500	Q30	Q30	Ø300	1033 mm	515 mm

# Delbetegnelser



## Opstilling og montering

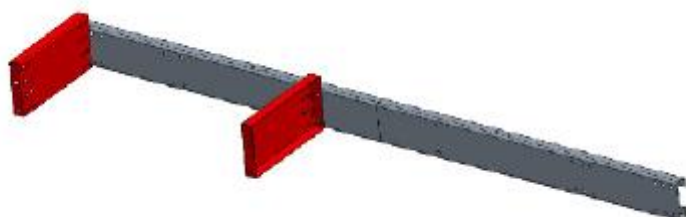
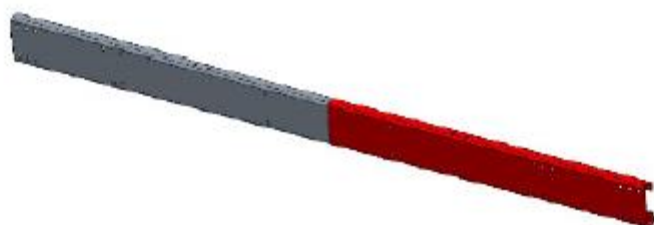
Maskinen og cyklon monteres/ophænges forsvarligt i rammerne for montage og ophængsbøjlerne. Rørlængde mellem maskine og cyklon må ikke overstige 24 meter vandret længde.

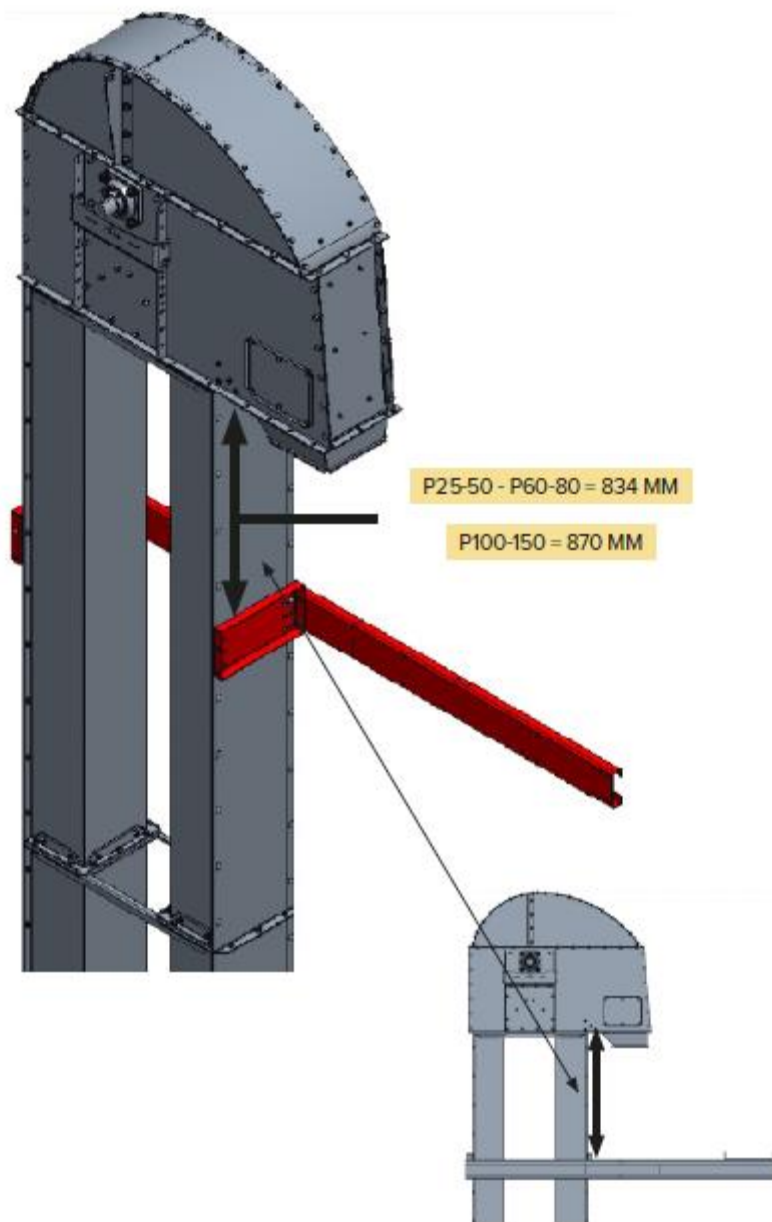
Maskinen skal opsættes så den er nøjagtig horisontal.

Maskinen skal fødes gennem indløbstragten.

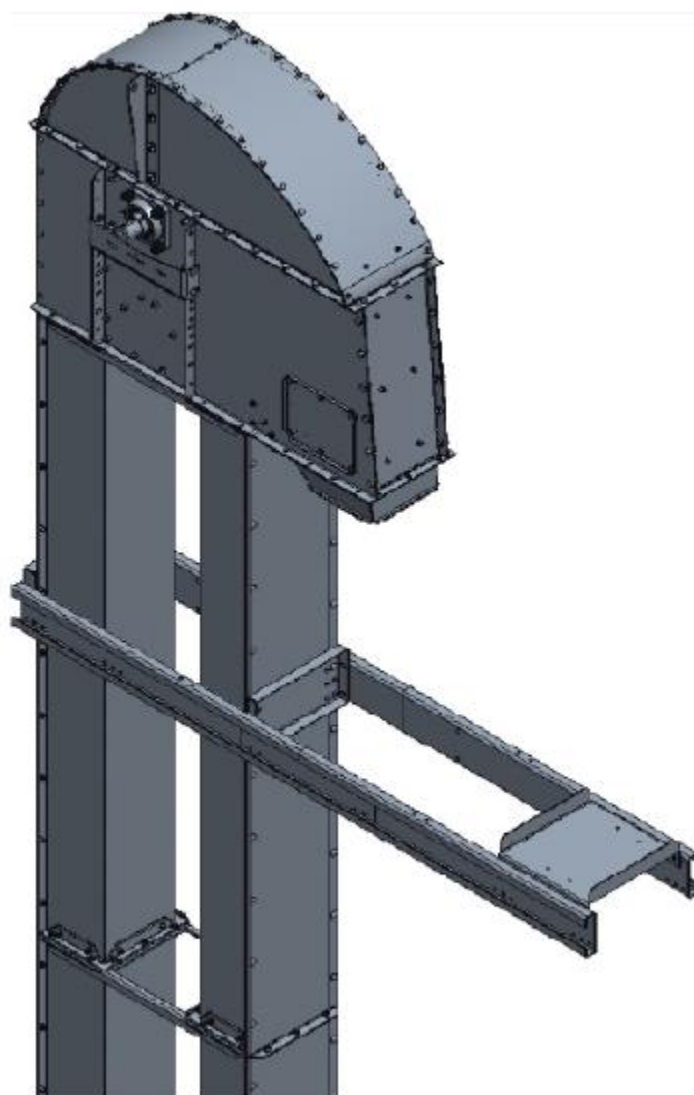
# Montagevejledning af P25-50-P100-150

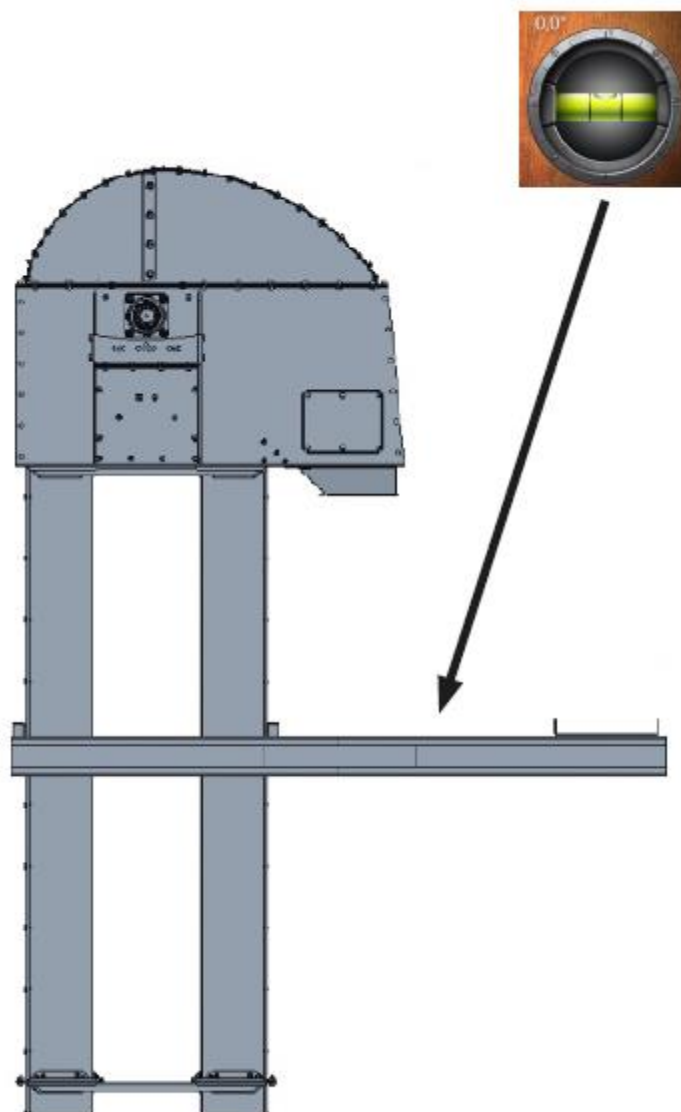
Instruktionen for montage af maskinen skal betragtes som en guideline fra producenten SOBY.

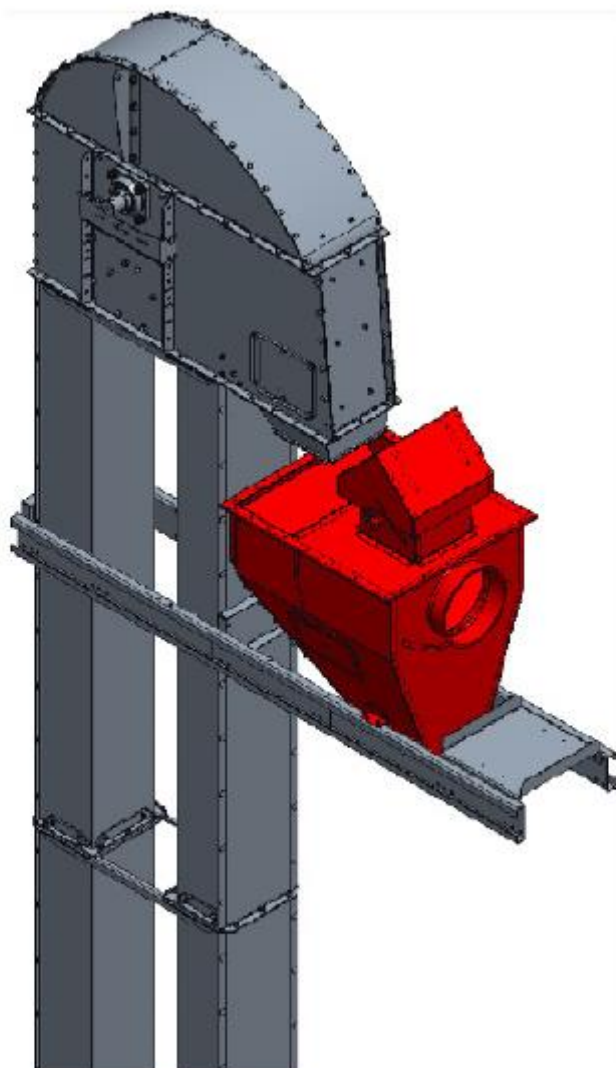




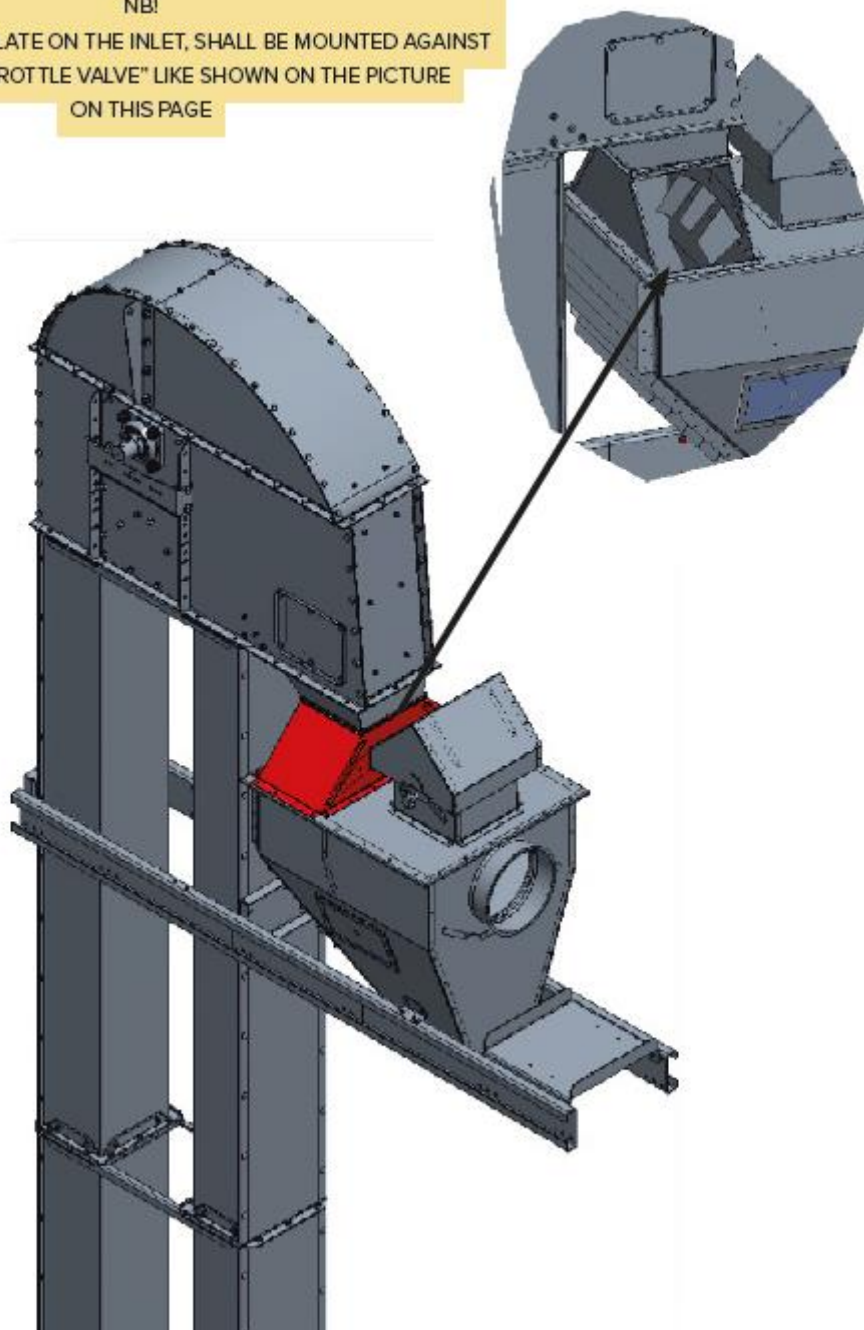


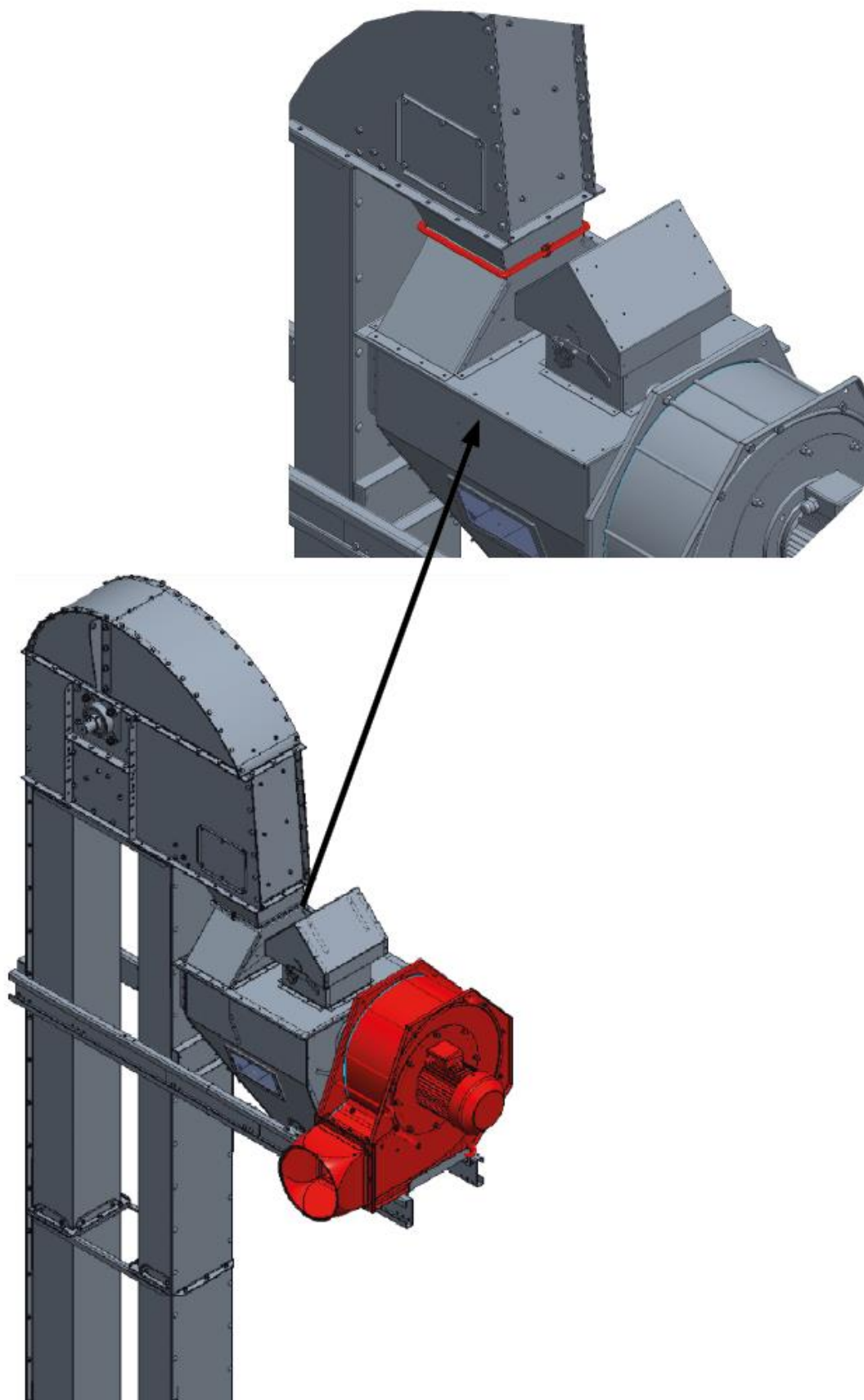


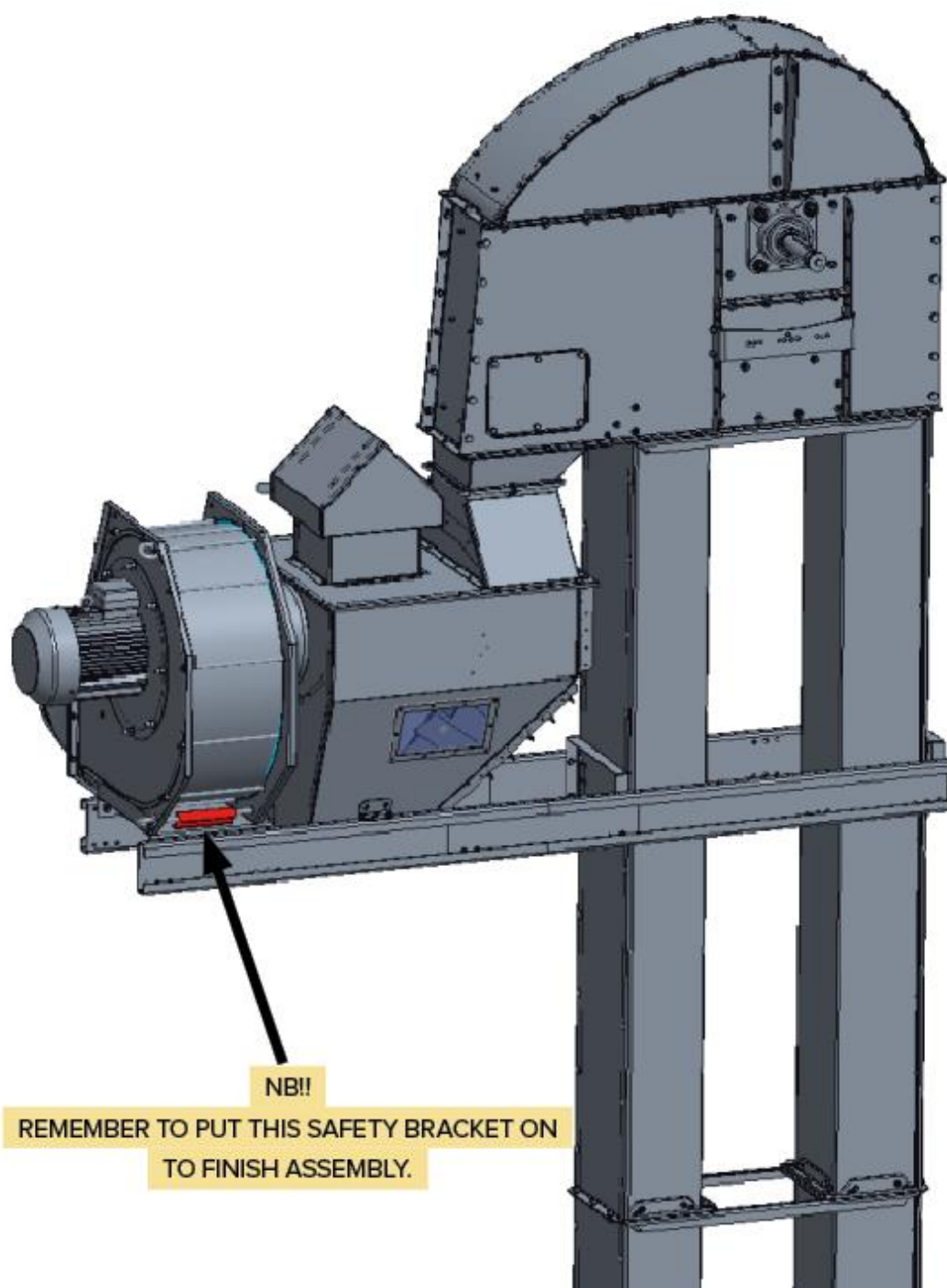




NB!  
THE DISTRIBUTION PLATE ON THE INLET, SHALL BE MOUNTED AGAINST  
THE "BYPASS THROTTLE VALVE" LIKE SHOWN ON THE PICTURE  
ON THIS PAGE







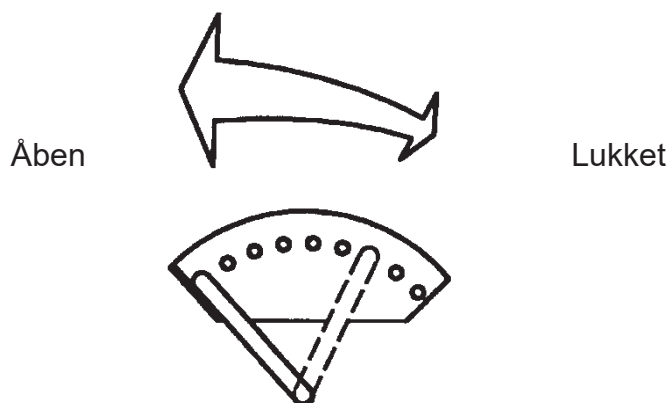
# Betjening

## Indstilling af renseeffekt

### Reguleringsspjæld

Åben: Max renseeffekt.

Lukket: Min. renseeffekt.



## Vejledning til indstilling af Precleaner

- Kontroller at Precleaneren er monteret med toppladen vandret.
- Kornet skal falde lodret ned igennem indløbstragten.
- Kontroller omløbsretningen på blæseren.
- Som startindstilling anbefales, at indsugningsspjældet i toppen af Cleaneren er helt lukket, og reguleringsspjældet på siden af blæseren er helt åben.
- Afhængig af afgrøden, vil Cleaneren kunne suge kærner med ud igennem blæseren – hvis man kan høre at det ”plinger” med kerne i blæserhuset, reduceres luftmængden ved at lukke ned for reguleringsspjældet på siden af blæseren indtil det holder op med at ”plinge”. Det frarensede materiale kontrolleres ligeledes for hele kærner.
- Hvis der er lang rørføring fra blæseren til cyklon, kan der med fordel åbnes lidt for indsugningsspjældet, for at give mere ”bæreluft” til at transportere materialet.
- Når renseren er i drift, kan man med fordel sætte en hånd for ved insugningsgællerne, for at mærke lufttilstrømningen.



## Elektrisk udstyr

Den elektriske tilslutning til den leverede maskine må kun foretages af særlig instrueret personale.



Under installering skal man være opmærksom på de spændinger og data, der er anført på motorens typeskilt.

Motorens klemmer forbindes ifølge anvisningerne på motorens typeskilt. Motoren sikres med overbelastningsbeskyttelse og en låsbar hovedafbryder, da garantien fra motorproducenten ellers bortfalder (Dette udstyr er ikke med i leveringen standard).

Installation og tilslutning af enheden skal ske i overensstemmelse med nationale installationsregler, suppleret med kravene angivet i stærkstrømsbekendtgørelsen, EN60204-1 og EN60079-14. Idriftsætning af de elektriske dele og efterfølgende vedligehold, skal være i overensstemmelse med anvisningerne i EN60079-17.

I øvrigt henvises der til fabrikantanvisninger for motor, og eventuelle krav til vedligeholdelsesintervaller og service, med henblik på en stadig opretholdelse af eksplosionssikkerheden for disse dele.

Indsættes en frekvensomformer, skal man nøje tage bestik af data fra konverteren og typeskiltet. Vær opmærksom på elektriske komponenters mærkning i klassificeret områder.

Potentialeudligning:

Der forefindes udvendig terminal for tilslutning af udligningsforbindelse. Forbindelsen skal udføres i overensstemmelse med anvisningerne i EN60079-14.



## Vedligeholdelse

Under vedligeholdelsesarbejde gennemføres de under "Sikkerhedshenvisninger" beskrevne forholdsregler.

Vær opmærksom på at sikkerheden af motor og lejer er betinget af at overholdelse af vedligeholdelsesintervaller/udskiftning.

Følgende udstyr på enheden vedligeholdes med følgende intervaller:

Udstyr	Fabrikant	Vedligeholdelsesinterval:
Motor	Cantoni /techtop	Udskiftes for hver 20.000 driftstimer
Skiver og møtrikker	Bossard	Der kontrolleres efter 40 driftstimer at samtlige skiver og møtrikker er fastspændte.
Sprededeplade	SØBY	Kontrolleres for slid for 400 timer eller 1 gang årligt
Indsugningsgæller	SØBY	Kontrolleres for slid for 400 timer eller 1 gang årligt

## Fejldiagnose

Fejl	Mulig årsag	Afhjælpning
Maskinen starter ikke	Strømforsyningen er afbrudt	Kontrollere strømkabel og i givet fald udskifte det
	Motorens sikringer er defekte	Erstat sikringer
	Motorsikkerhedsafbryder er defekt	Udskift motorsikkerhedsafbryderen
	Motoren er defekt	Udskift motoren
	Fremmedlegeme blokerer maskinen	Fremmedlegemet fjernes vha. egnede hjælpemidler
Motoren stopper / er overbelastet	Fremmedlegeme blokerer maskinen	Fremmedlegemet fjernes vha. egnede hjælpemidler
	Udløbet/udblæsning er stoppet til	Udløbet renses
	For meget materiale i røret	Indstil tilløb til mindre mængde materiale
	Strømforsyningen er afbrudt	Tjek strømkablet, udskift det hvis nødvendigt
	Motorens sikringer er defekte	Udskift sikringer
Maskinen transporterer ikke / uregelmæssigt	blæsehjul er for slidt	Forny/udskift
	Blæservinger er bøjet pga. fremmedlegeme	Fremmedlegemet fjernes med værktøj, ret blæservinger ud, eller udskift det om nødvendigt
	Transportmaterialet er for fugtigt	Tør transportmaterialet
	Ikke nok transportmateriale til rådighed	Tilfør transportmateriale



# Declaration of Conformity

**The Company**  
Søby Maskinaktieselskab  
Viborgvej 306  
DK-7840 Højslev  
Denmark

Hereby declares that this machine type supplied by **Søby Maskinaktieselskab**

**type: P25-P150**

## Complies with the following normative documents:

---

DIRECTIVE 2006/42/EC	OF THE EUROPEAN PARLIAMENT AND OF THE COUNCIL of 17 May 2006 on machinery, and amending Directive 95/16/EC
DIRECTIVE 2014/34/EU	OF THE EUROPEAN PARLIAMENT AND OF THE COUNCIL of 26 February 2014 on the harmonisation of the laws of the Member States relating to equipment and protective systems intended for use in potentially explosive atmospheres
DS/EN ISO 12100:2011	Safety of machinery – General principles for design – Risk assessment and risk reduction
DS/EN ISO 13857:2019	Safety of machinery – Safety distances to prevent hazard zones being reached by upper and lower limbs
DS/EN IEC 60079-0:2018	Explosive atmospheres – Part 0: Equipment – General requirements
DS/EN ISO 80079-36:2016	Non-electrical equipment for use in potentially explosive atmospheres Part 1: Basic method and requirements
DS/EN ISO 80079-37:2016	Non-electrical equipment for use in potentially explosive atmospheres Part 5: Protection by constructional safety 'c'
DS/EN ISO 1127-1:2011	Explosive atmospheres - Explosion prevention and protection - Part 1: Basic concepts and methodology

---

## The electrical components mounted on this machine type complies with the following normative documents:

---

DIRECTIVE 2014/30/EU	OF THE EUROPEAN PARLIAMENT AND OF THE COUNCIL of 26 February 2014 on the harmonisation of the laws of the Member States relating to electromagnetic compatibility
DIRECTIVE 2014/35/EU	OF THE EUROPEAN PARLIAMENT AND OF THE COUNCIL of 26 February 2014 on the harmonisation of the laws of the Member States relating to the making available on the market of electrical equipment designed for use within certain voltage limits
DIRECTIVE 2011/65/EU	OF THE EUROPEAN PARLIAMENT AND OF THE COUNCIL of 8 June 2011 on the restriction of the use of certain hazardous substances in electrical and electronic equipment

---

This machine is designed for equipment group II category 3/- D and have the following marking.

   II 3D/- Ex III C 135C° Dc/- X

Højslev, Nov-22

**Morten Frantsen**  
Co-Owner



**SOBY** TRUSTED  
SINCE 1961

Viborgvej 306 · DK-7840 Højslev  
(+45) 97 53 50 33 · [soby@soby.com](mailto:soby@soby.com)  
[www.soby.com](http://www.soby.com)