



SOBY.COM
TRUSTED SINCE 1961

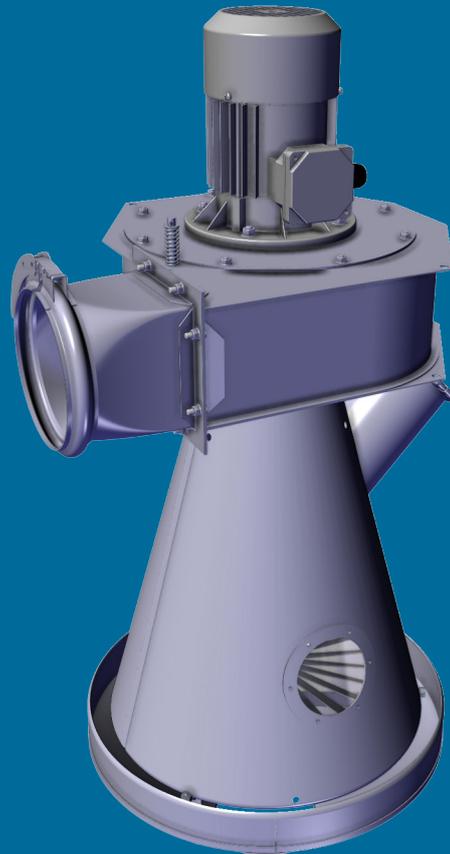


Brugervejledning

R14-60

Tak fordi du valgte SØBY
For at maskinen fungerer optimalt,
er det vigtigt at anvisningerne i denne
manual følges.

God fornøjelse.



Introduktion

Tak fordi du valgte SØBY.

Det er vigtigt, at du læser denne brugervejledning, så du kan få den nødvendige viden ift. installation, betjening, servicering, vedligehold, reparation og demontering. Brugervejledningen bør gemmes et sikkert sted til senere brug.

Hos SØBY arbejder vi altid på at udvikle vores maskiner, og vi forbeholder os derfor retten til at forbedre og optimere vores produktsortiment løbende. Dette betyder, at nogle maskindele løbende vil udgå, men det vil altid være muligt at få en tilsvarende reservedel til vores maskiner. SØBY står altid til rådighed med hjælp og vejledning.

God fornøjelse.

Indholdsfortegnelse

| | |
|---------------------------------|----|
| Indholdsfortegnelse | 2 |
| Generelle henvisninger | 3 |
| Sikkerhedshenvisninger | 6 |
| Anvendelse af maskinen | 8 |
| Piktogramforklaring | 9 |
| Restrisiko | 10 |
| Specifikationer | 11 |
| ASPIRATØR R14 | 11 |
| ASPIRATØR R25 | 13 |
| ASPIRATØR R40 | 14 |
| ASPIRATØR R60 | 15 |
| Filterkasser | 16 |
| Delbetegnelser | 17 |
| Opstilling og montering | 18 |
| Elektrisk udstyr | 19 |
| Betjening | 20 |
| Vedligeholdelse | 21 |
| Fejldiagnose | 22 |
| Declaration of Conformity | 23 |

Generelle henvisninger



Læs hele brugervejledningen før montering og ibrugtagelse af anlægget.

Hvis køberen foretager tekniske ændringer ved maskinen, annulleres enhver garanti fra Søby. Erklæringen mister herved sin gyldighed. Fabriksgarantien omfatter ikke vand- eller transportskader eller følgevirkninger heraf, beskyt derfor renseren mod fugt og vand. Ligeledes bortfalder fabriksgarantien hvis anvisninger i denne vejledning ikke er fulgt.

- Der ydes kun garanti, hvis følgende betingelser er opfyldt:
- Enheden må kun anvendes som beskrevet i denne manual. Udskiftning af dele eller ændring i konstruktionen af enheden, kan medføre at udstyret skal recertificeres.
- Montage, ibrugtagelse og betjening vha. denne brugervejledning.
- Dokumenterbar overholdelse af intervallerne for vedligeholdelse jf. vejledning.
- Udelukkende anvendelse af producentens originale reservedele.
- Alle samlinger skal tættes med silikone, for at undgå støv emissioner.
- Nødstop skal være installeret efter gældende standard EN 60204-1.
- Ved omvendelig omgang ved maskinen, skal man se piktogram anordninger samt læse bruger/montagevejledning.
- Når der udføres arbejde i områder, hvor der er høj risiko for eksplosion, er sikkerheden for personer og udstyr afhængig af overholdelse af relevante sikkerhedsforskrifter. At udføre installations- og vedligeholdelsesarbejde i sådanne områder, medfører et særligt ansvar for de personer som udfører arbejdet. Nævnte arbejde forudsætter at montage og vedligeholdelsespersonale har et indgående kendskab til love, regler og standarder indenfor området. Denne konstruktion giver en kort gennemgang af de vigtigste sikkerhedsforhold i forbindelse med opstilling, vedligeholdelse og anvendelse af udstyret. Opmærksomhed henledes på at det er slutbrugerens ansvar at kortlægge eventuelle eksplosionsfarlige områder efter gældende forskrifter, med følgende krav om zoneklassificering og evt. afrapportering til de lokale myndigheder.
- Reparation, service og vedligehold skal nøje ske i overensstemmelse med anvisninger fra Søby og skal udføres af personale som er i besiddelse af nødvendige kvalifikationer i forhold til varetagelse af udstyrets eksplosionssikkerhed. Eftersyn og vedligeholdelse skal for det elektriske udstyrs vedkommende kunne baseres på anvisningerne i EN60079-17.

- For de mekaniske dele skal der i renserens levetid, og i forbindelse med anvendelse særligt være fokus på:
 - Levetider (Se skema).
 - Skader på dele og afskærmninger.
 - Korrosion.
 - Efterspænding af bolte og skruer.

- Modifikationer eller ændringer af udstyret, som påvirker udstyrets eksplosionssikkerhed er ikke tilladt. Inden udstyret tages i brug skal det kontrolleres at udstyret er ubeskadiget og monteret og opstillet som anvist af Søby.
 - Opmærksomheden henledes særligt på:
 - Nationale sikkerhedsregler.
 - Nationale krav til sikkerhed og sundhed på arbejdspladsen.
 - Nationale installationsregler for den pågældende anlægstype.
 - Anerkendte standarder.
 - Sikkerhedsinformationerne i denne vejledning.
 - Data og oplysninger om tilladte installations- og driftsforhold på udstyrets mærkeplade.
 - Anvisninger i eventuelle type certifikater for udstyr monteret på enheden.

Producenten forbeholder sig ret til at foretage tekniske ændringer.

Maskinen kan anvendes transport af korn og andre afgrøder som giver anledning til en indvendig zone 22. I det tilfælde af placering i Atex zone skal der vælges egnet gear og motor. Maskinen kan anvendes til transport af følgende materialer, med data som fremgår af nedenstående:

- Korn, blandet støv.
- Raps/bønner.
- Ærter.

| | Partikel- størrelse [µm] | Antændel- ses- temperatu- r Støvsky [°C] | Antændel- ses temp. 5mm støvlag [°C] | LEL [g/m ³] | MIE [mJ] | Kst [bar m/s] | Reference |
|----------------|--------------------------------|---|--|----------------------------|-------------|------------------|-----------|
| Grænse værdier | 12 | 400 | 280 | 30 | 50 | 131 | - |

Såfremt det medie der transporteres indeholder sten eller metaldele, kan udstyrets eksplosionssikkerhed ikke garanteres.

Skal overholde EN 60079-10-2:2015 omkring eksplosive atmosfære/støvatmosfære.

Sikkerhedshenvisninger



Vejledningen og især sikkerhedsoplysningerne læses grundigt igennem forud for montage, ibrugtagning, betjening og vedligeholdelse.

Alle anlæg og komponenter skal monteres i overensstemmelse med de gældende bestemmelser til forebyggelse af ulykker.

Maskinen skal være afskærmet korrekt i forhold til gældende maskindirektiv. Så det herved ikke er muligt, at komme i kontakt med bevægelige dele.

Afskærmningerne må kun fjernes ved brug af værktøj. Disse skal være monteret inden maskinen sættes i drift.

Motor skal forskriftsmæssigt beskyttes med overbelastningsbeskyttelses udstyr. Ligesom renseren forskriftsmæssigt skal sikres egnet potentiale udligning.

Ved enhver reparation eller vedligeholdelse skal strømkilden adskilles fra drivmotoren.

Når renseren kører, må man ikke kunne stikke hånden eller fingre ind i luftindsug eller andre steder. Ligeledes skal der min altid være monteret et faldrør på mindst 0,75m. Dette skal altid overholdes i forhold til DS/EN ISO 13857.

Afskærmninger eller fjernelse af risici skal vedligeholdes regelmæssigt.

Maskinen skal installeres så der er ergonomiske gode forhold for service på maskinen.

Alle skruer, bolte og påhæng er forsvarligt tilspændte.

Hvis maskinen kører fast/tilstoppes, kan der ske ophedning af transmissionen.

Renseren må kun sættes i drift, når det er sikret, at den ikke er behæftet med fejl. Brugeren er forpligtet til kun at betjene anlægget, når det er i fejlfri tilstand.

Søby hæfter ikke for skader, som opstår ved misbrug eller tekniske ændringer af anlægget samt tilsidesættelse af instruktionerne givet i denne brugervejledning.

Såfremt renseren placeres i områder klassificeret som potentielt eksplosionsfarlige, skal der anvendes særligt godkendt motor, til den pågældende zone. Ved tvivlsspørgsmål, kontakt Søby for nærmere information. Der skal sikres at omgivelsestemperaturen i det område, hvor udstyret opstilles holder sig inden for udstyrets tilladte grænseværdier $-20^{\circ}\text{C} \leq \text{TA} \leq 40^{\circ}$. Der skal ved installation af enheden derfor tages højde for eventuelle eksterne varmekilder, som vil kunne påvirke omgivelsestemperaturen i det område, hvor udstyret opstilles.

Under en hver form for arbejde med renseren, skal der være tilstrækkelig arbejdsbelysning.

Der skal under en hver form for arbejde med maskinen bruges åndedrætsværn, sikkerhedssko, høreværn samt andre krævede sikkerhedsforanstaltninger, som måtte være krævet af den lokale arbejdsplads vurdering hvor renseren installeres. Desuden skal der anvendes hjelm under montage, service montage/demontering.

Ved samling af maskiner kan der forekomme tunge løft. Personer som opsætter maskinen skal læse montage/bruger vejledningen først. Der skal bruges egnet løfteudstyr i forbindelse med opstilling og samling.

Der skal bruges handsker under håndtering af maskinen, da der er fare for skarpe kanter.

Udstyret må ikke udsættes for større støvbelastninger (støvlag) end tilladt EN60079-14.

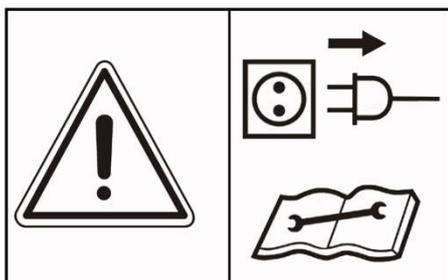
Anvendelse af maskinen

Renseren er konstrueret til rensning af korn samt næsten alle kerne og frø afgrøder, som findes indenfor landbruget (Se boks omkring materiale specifikationer i generelle henvisninger).

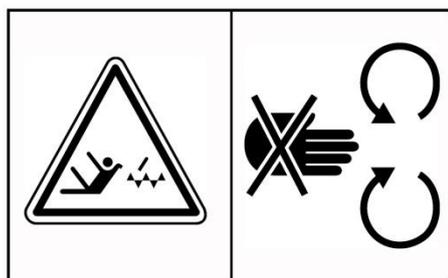
Renseren må **ikke** anvendes til de opgaver der ligger uden for disse.

Renseren kan have en kapacitet fra 14t og op til 60t, afhængig af model betegnelsen.

Piktogramforklaring



Forud for reparations-, vedligeholdelses- og rengøringsarbejde skal motoren slukkes og netstikket trækkes ud.



Bevægelige maskindele kan udgøre en fare.
Alle afskærmninger skal være monteret inden maskinen startes.



Høreværn er påbudt under arbejde med denne maskine.



Indstilling af renseseffekt

Restrisiko

Renseren er udført i overensstemmelse med de sikkerhedsmæssige krav anført i ATEX- og maskindirektivet, og deraf følgende harmoniserede standarder. Hvis disse krav tilsidesættes, kan renseren være til fare for brugerens eller tredjemands liv og lemmer. Se overensstemmelseserklæringen.

Specifikationer

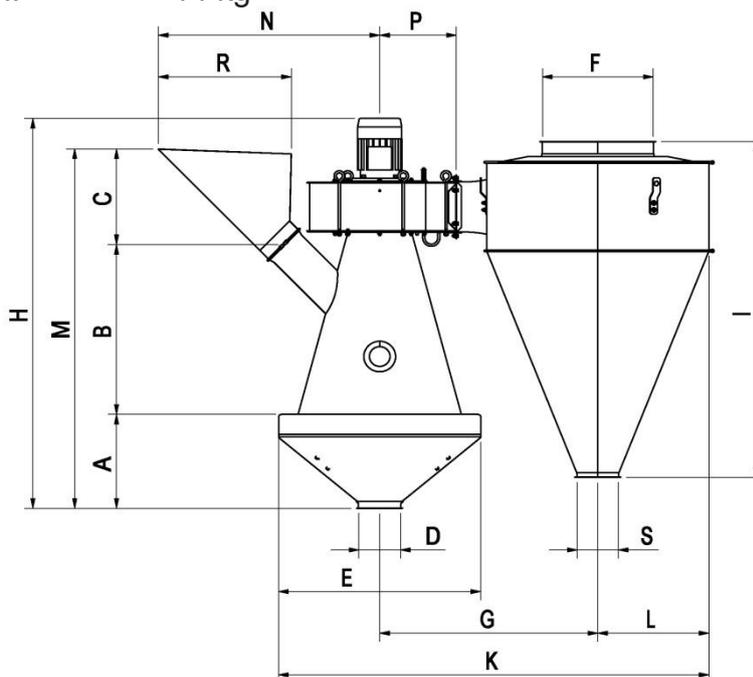
Aspiratører leveres i fire størrelser 14 tons/time, 25 tons/time, 40 tons/time, 60 tons/time.
Pulverlakeret udførelse

ASPIRATØR R14

Aspiratør R14 med 0,75kW motor, samletragt, ophængsbøjle, inspektionsrude, reguleringsspjæld samt overgangsstykker for videre rørføring Ø150

Tekniske specifikationer:

- Motor type B5: 0,75 kW 3000 o/min
- Kapacitet: 12-14 t/time
- Luftmængde: 1400 m³/time
- mmVS: 120
- Blæserør: Ø150 mm
- Rørlængde vandret: max. 18 m
- Vægt: 32 kg
- Vægt cyklon: 14 kg



| Type | A | B | C | D | E | F | G | H | I |
|------|------|-----|------|-----|-----|-----|-----|------|-----|
| R14 | 241 | 450 | 328 | 150 | 502 | 300 | 617 | 1144 | 892 |
| Type | K | L | M | N | P | R | S | | |
| R14 | 1156 | 276 | 1019 | 629 | 197 | 388 | 150 | | |

Tilbehør

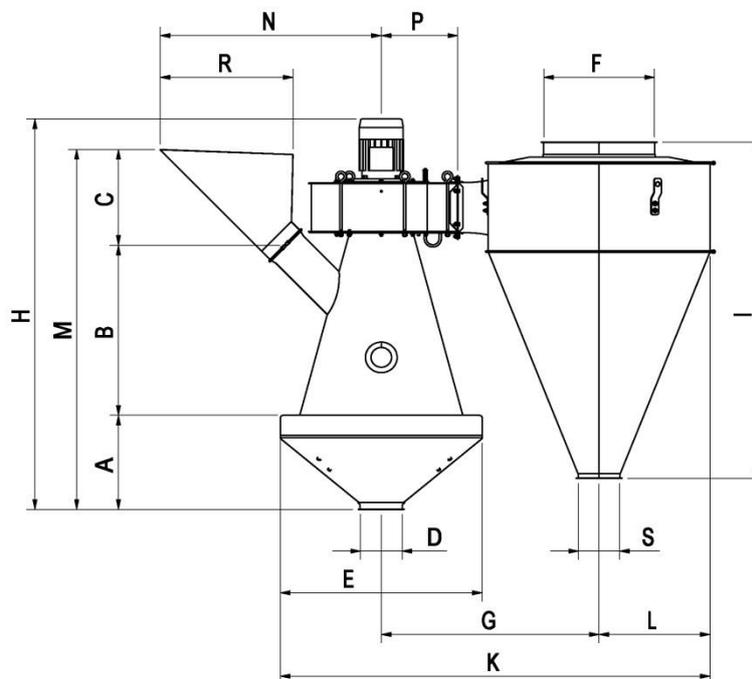
- Indløbstragt for R14
- StativR14
- Cyklon R14 Ø600
- Indgang Ø150
- Luftreguleringsspjæld Ø300

ASPIRATØR R25

Aspiratør R25 med 2,2kW motor, samletragt, ophængsbøjle, inspektionsrude, reguleringsspjæld samt overgangsstykker for videre rørføring Ø200

Tekniske specifikationer:

- Motor type B5: 2,2 kW 3000 o/min
- Kapacitet: 20-25 t/time
- Luftmængde: 2400 m³/time
- mmVS: 150
- Blæserør: Ø200 mm
- Rørlængde vandret: max. 24 m
- Vægt: 78 kg
- Vægt cyklon: 30 kg



| Type | A | B | C | D | E | F | G | H | I |
|------|------|-----|------|-----|-----|-----|-----|------|------|
| R25 | 338 | 612 | 344 | 150 | 725 | 400 | 783 | 1404 | 1210 |
| Type | K | L | M | N | P | R | S | | |
| R25 | 1544 | 399 | 1294 | 794 | 275 | 477 | 200 | | |

Tilbehør

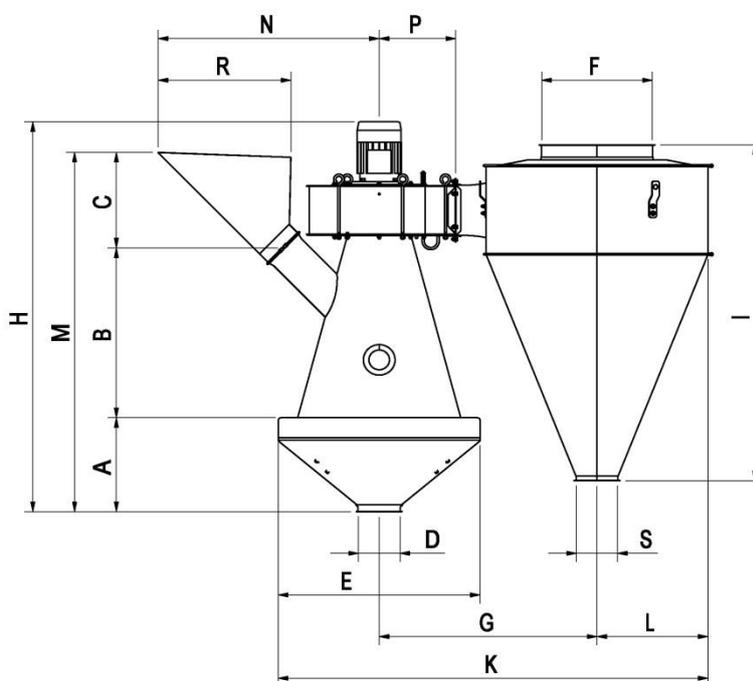
- Indløbstragt R25
- Stativ R25
- Cyklon R25 Ø800
- Indgang Ø200
- Luftreguleringsspjæld

ASPIRATØR R40

Aspiratør R40 med 5,5kW motor, samletragt, ophængsbøjle, inspektionsrude, reguleringspjæld samt overgangsstykker for videre rørføring Ø300

Tekniske specifikationer

- Motor type B5: 5,5 kW 3000 o/min
- Kapacitet: 40-50 t/time
- Luftmængde: 5500 m³/time
- mmVS: 225
- Blæserør: Ø300 mm
- Rørlængde vandret: max. 21 m
- Vægt: 185 kg
- Vægt cyklon: 52 kg



| Type | A | B | C | D | E | F | G | H | I |
|------|------|-----|------|------|------|----------|------|------|------|
| R40 | 410 | 920 | 780 | 200 | 1000 | 400 | 1400 | 2140 | 2400 |
| Type | K | L | M | N | P | R | S | | |
| R40 | 2250 | 350 | 2110 | 1010 | 580 | 750 x750 | 200 | | |

Tilbehør

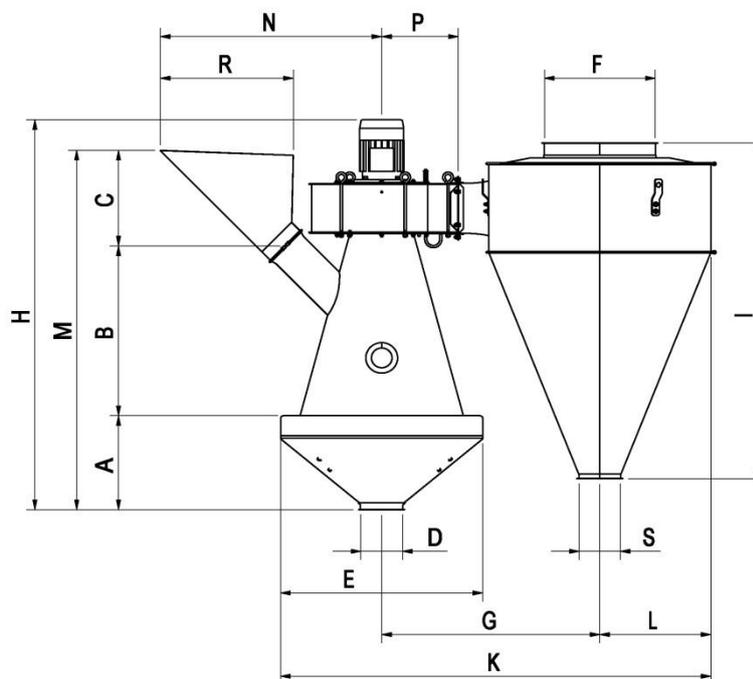
- Indløbstragt R40
- Stativ R40
- Cyklon R40 Ø1000
- Indgang Ø300
- Luftreguleringspjæld Ø400

ASPIRATØR R60

Aspiratør R60 med 7,5kW motor, samletragt, ophængsbøjle, inspektionsrude, regulerings-spjæld samt overgangsstykker for videre rørføring Ø300

Tekniske specifikationer

- Motor type B5: 7,5 kW 3000 o/min
- Kapacitet: 50-60 t/time
- Luftmængde: 6000 m³/time
- mmVS: 225
- Blæserør: Ø300 mm
- Rørlængde vandret: max. 21 m
- Vægt: 189 kg
- Vægt cyklon: 52 kg



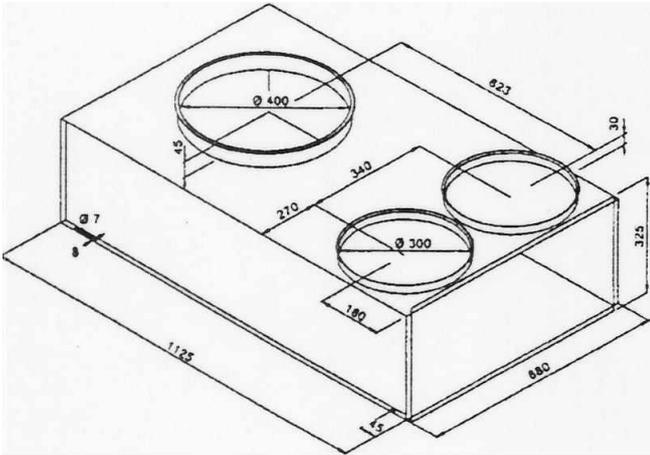
| Type | A | B | C | D | E | F | G | H | I |
|------|------|-----|------|------|------|----------|------|------|------|
| R60 | 410 | 920 | 780 | 200 | 1000 | 400 | 1400 | 2140 | 2400 |
| Type | K | L | M | N | P | R | S | | |
| R60 | 2250 | 350 | 2110 | 1010 | 580 | 750 x750 | 200 | | |

Tilbehør

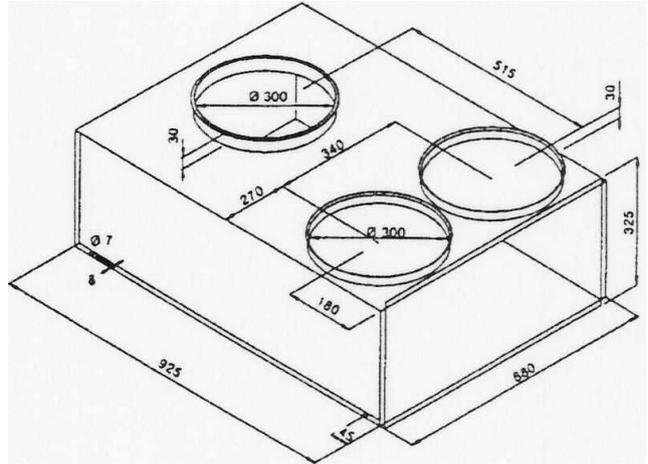
- Indløbstragt R60
- Stativ R60
- Cyklon R60 Ø1000
- Indgang Ø300
- Luftregulerings-spjæld Ø400

Filterkasser

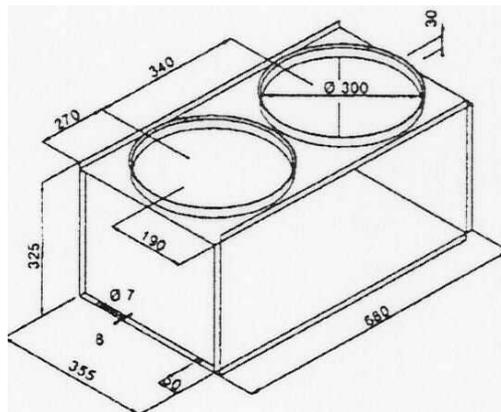
R25 – R60



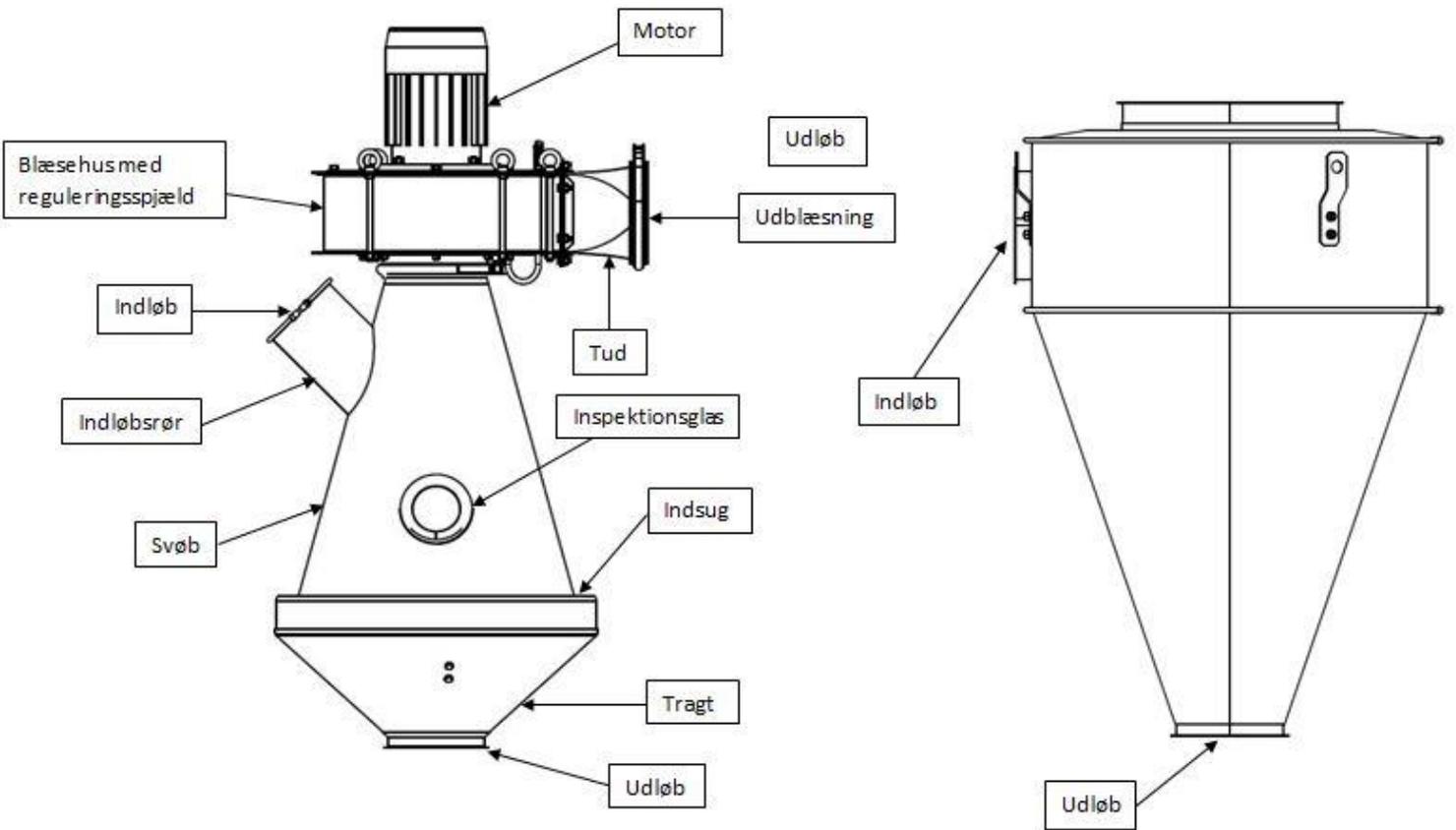
R14



Forlænger



Delbetegnelser



Opstilling og montering

Renser og cyklon monteres/ophænges forsvarligt i ophængsbøjlerne. Rørlængde mellem renser og cyklon må ikke overstige 24 meter vandret længde.

Renseren bør ophænges så centerlinjen er nøjagtig vertikal.

Renseren bør fødes gennem indløbstragten. Hvis indløbstragten fjernes og der laves en fast lukket forbindelse, nedsættes renseeffekten betydeligt

Elektrisk udstyr

Den elektriske tilslutning til de leverede rensere må kun foretages af særlig instrueret personale.



Under installering skal man være opmærksom på de spændinger og data, der er anført på motorens typeskilt.

Motorens klemmer forbindes ifølge anvisningerne på motorens typeskilt. Motoren sikres med overbelastningsbeskyttelse og en låsbar hovedafbryder, da garantien fra motorproducenten ellers bortfalder (Dette udstyr er ikke med i leveringen standard).

Installation og tilslutning af enheden skal ske i overensstemmelse med nationale installationsregler, suppleret med kravene angivet i stærkstrømsbekendtgørelsen, EN60204-1 og EN60079-14. Idriftsætning af de elektriske dele og efterfølgende vedligehold, skal være i overensstemmelse med anvisningerne i EN60079-17.

I øvrigt henvises der til fabrikantanvisninger for motor, og eventuelle krav til vedligeholdelsesintervaller og service, med henblik på en stadig opretholdelse af eksplosionssikkerheden for disse dele.

Indsættes en frekvensomformer, skal man nøje tage bestik af data fra konverteren og typeskiltet. Vær opmærksom på elektriske komponenters mærkning i klassificeret områder.

Potentialeudligning:

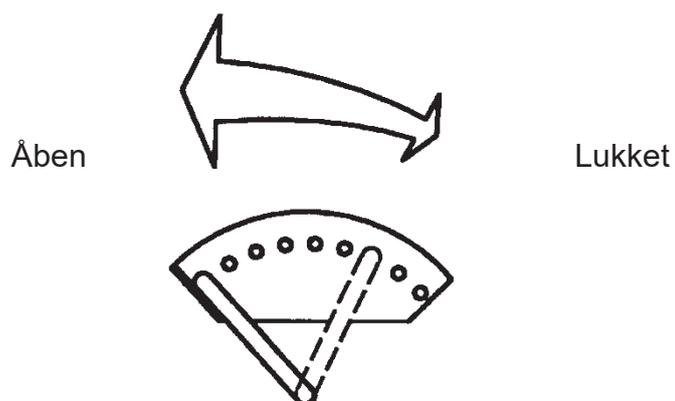
Der forefindes udvendig terminal for tilslutning af udligningsforbindelse. Forbindelsen skal udføres i overensstemmelse med anvisningerne i EN60079-14.

Betjening

Indstilling af renseseffekt

Reguleringsspjæld

Åben: Max renseseffekt.
Lukket: Min. renseseffekt.



Vedligeholdelse

Under vedligeholdelsesarbejde gennemføres de under "Sikkerhedshenvisninger" beskrevne forholdsregler.

Vær opmærksom på at sikkerheden af motor og lejer er betinget af at overholdelse af vedligeholdelsesintervaller/udskiftning.

Følgende udstyr på enheden vedligeholdes med følgende intervaller:

| Udstyr | Fabrikant | Vedligeholdelsesinterval: |
|---------------------|---------------------|---|
| lejer | PTI | Udskiftes for hver 10.000 driftstimer |
| Motor | Cantoni /techtop | Udskiftes for hver 20.000 driftstimer |
| Skiver og møtrikker | Bossard | Der kontrolleres efter 40 driftstimer at samtlige skiver og møtrikker er fastspændte. |

Fejldiagnose

| Fejl | Mulig årsag | Afhjælpning |
|---|--|--|
| Renseren starter ikke | Strømforsyningen er afbrudt | Kontrollere strømkabel og i givet fald udskifte det |
| | Motorens sikringer er defekte | Erstat sikringer |
| | Motorsikkerhedsafbryder er defekt | Udskift motorsikkerhedsafbryderen |
| | Motoren er defekt | Udskift motoren |
| | Fremmedlegeme blokerer renseren | Fremmedlegemet fjernes vha. egnede hjælpemidler |
| Motoren stopper / er overbelastet | Fremmedlegeme blokerer renseren | Fremmedlegemet fjernes vha. egnede hjælpemidler |
| | Udløbet/udblæsning er stoppet til | Udløbet renses |
| | For meget materiale i røret | Indstil tilløb til mindre mængde materiale |
| | Strømforsyningen er afbrudt | Tjek strømkablet, udskift det hvis nødvendigt |
| | Motorens sikringer er defekte | Udskift sikringer |
| Renseren transporterer ikke / uregelmæssigt | Drivakslen er brækket | Drivakslen udskiftes |
| | blæsehjul er for slidt | Forny/udskift |
| | Blæservingen er bøjet pga. fremmedlegeme | Fremmedlegemet fjernes med værktøj, ret blæservingen ud, eller udskift det om nødvendigt |
| | Transportmaterialet er for fugtigt | Tør transportmaterialet |
| | Ikke nok transportmateriale til rådighed | Tilføj transportmateriale |
| | | |



Declaration of Conformity

The Company
Søby Maskinaktieselskab
Viborgvej 306
DK-7840 Højslev
Denmark

Hereby declares that this machine type supplied by **Søby Maskinaktieselskab**

type: R14-R60

Complies with the following normative documents:

| | |
|-------------------------|--|
| DIRECTIVE 2006/42/EC | OF THE EUROPEAN PARLIAMENT AND OF THE COUNCIL of 17 May 2006 on machinery, and amending Directive 95/16/EC |
| DIRECTIVE 2014/34/EU | OF THE EUROPEAN PARLIAMENT AND OF THE COUNCIL of 26 February 2014 on the harmonisation of the laws of the Member States relating to equipment and protective systems intended for use in potentially explosive atmospheres |
| DS/EN ISO 12100:2011 | Safety of machinery – General principles for design – Risk assessment and risk reduction |
| DS/EN ISO 13857:2019 | Safety of machinery – Safety distances to prevent hazard zones being reached by upper and lower limbs |
| DS/EN IEC 60079-0:2018 | Explosive atmospheres – Part 0: Equipment – General requirements |
| DS/EN ISO 80079-36:2016 | Non-electrical equipment for use in potentially explosive atmospheres Part 1: Basic method and requirements |
| DS/EN ISO 80079-37:2016 | Non-electrical equipment for use in potentially explosive atmospheres Part 5: Protection by constructional safety 'c' |
| DS/EN ISO 1127-1:2011 | Explosive atmospheres - Explosion prevention and protection - Part 1: Basic concepts and methodology |

The electrical components mounted on this machine type complies with the following normative documents:

| | |
|----------------------|---|
| DIRECTIVE 2014/30/EU | OF THE EUROPEAN PARLIAMENT AND OF THE COUNCIL of 26 February 2014 on the harmonisation of the laws of the Member States relating to electromagnetic compatibility |
| DIRECTIVE 2014/35/EU | OF THE EUROPEAN PARLIAMENT AND OF THE COUNCIL of 26 February 2014 on the harmonisation of the laws of the Member States relating to the making available on the market of electrical equipment designed for use within certain voltage limits |
| DIRECTIVE 2011/65/EU | OF THE EUROPEAN PARLIAMENT AND OF THE COUNCIL of 8 June 2011 on the restriction of the use of certain hazardous substances in electrical and electronic equipment |

This machine is designed for equipment group II category 3/- D and have the following marking.

   II 3D/- Ex IIIC 135C° Dc/- X

Højslev, Nov-22

Morten Frantsen
Co-Owner



SOBY TRUSTED
SINCE 1961

Viborgvej 306 · DK-7840 Højslev
(+45) 97 53 50 33 · soby@soby.com
www.soby.com