

**SOBY**.COM  
TRUSTED SINCE 1961

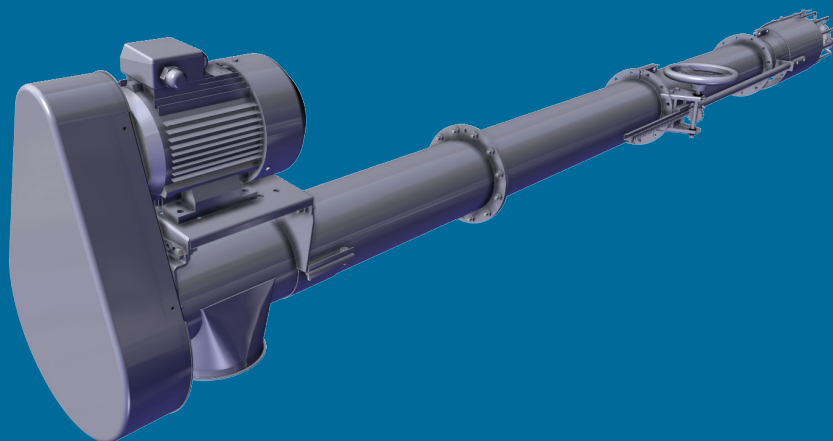


Brugervejledning

# SS205-254

Tak fordi du valgte SØBY  
For at maskinen fungerer optimalt,  
er det vigtigt at anvisningerne i denne  
manual følges.

God fornøjelse.



## Introduktion

Tak fordi du valgte SØBY.

Det er vigtigt, at du læser denne brugervejledning, så du kan få den nødvendige viden ift. installation, betjening, servicering, vedligehold, reparation og demontering. Brugervejledningen bør gemmes et sikkert sted til senere brug.

Hos SØBY arbejder vi altid på at udvikle vores maskiner, og vi forbeholder os derfor retten til at forbedre og optimere vores produktsortiment løbende. Dette betyder, at nogle maskindele løbende vil udgå, men det vil altid være muligt at få en tilsvarende reservedel til vores maskiner. SØBY står altid til rådighed med hjælp og vejledning.

God fornøjelse.

# Indholdsfortegnelse

Generelle henvisninger .....	3
Sikkerhedshenvisninger .....	6
Anvendelse af Maskinen .....	8
Piktogramforklaring .....	9
Restrisiko .....	10
Delbetegnelser .....	11
Montage .....	12
Betjening .....	20
Vedligeholdelse .....	20
Tekniske data .....	22
Fejldiagnose .....	25
Declaration of Conformity .....	26

# Generelle henvisninger



Læs hele brugervejledningen før montering og ibrugtagelse af anlægget.

Hvis køberen foretager tekniske ændringer ved maskinen, annulleres enhver garanti fra Søby. Erklæringen mister herved sin gyldighed.

Der ydes kun garanti, hvis følgende betingelser er opfyldt:

- Enheden må kun anvendes som beskrevet i denne brugervejledning. Udskiftning af dele eller ændring i konstruktionen af enheden, kan medføre at udstyret skal recertificeres.
- Montage, ibrugtagelse og betjening vha. denne brugervejledning
- Dokumenterbar overholdelse af intervallerne for vedligeholdelse jf. Vejledning.
- Området hvor udstyret installeres skal vælges eller indrettes, således at enheden ikke unødvendigt udsættes for mekaniske påvirkninger fra omgivelserne, som medfører beskadigelse af udstyret.
- Udelukkende anvendelse af producentens originale reservedele.
- Alle samlinger skal tættes med silikone, for at undgå støv emissioner.
- Nødstop skal være installeret efter gældende standard EN 60204-1.
- Åbne indløb skal afskærmes med rist i en tilstrækkelig sikkerhedsafstand. Jf. gældende maskindirektiv og arbejdstilsynets anvisninger. Der skal vises særligt agtpågivenhed ved sneglefodsindløb med kurv, således der fra sneglen opnås en tilstrækkelig sikkerhedsafstand, når maskinen er i drift. Der skal min være 850mm fra gitter til snegl, med en maske størrelse på max 40mm Jf. gældende DS/EN ISO 13857.
- Ved omvendelig omgang ved maskinen, skal man se piktogram anordninger samt læse bruger/montagevejledning.
- Når der udføres arbejde i områder, hvor der er risiko for eksplosion, er sikkerheden for personer og udstyr afhængig af overholdelse af relevante sikkerhedsforskrifter. At udføre installations- og vedligeholdelsesarbejde i sådanne områder, medfører et særlig ansvar for de personer som udfører arbejdet. Nævnte arbejde forudsætter at montage og vedligeholdelsespersonale har et indgående kendskab til love, regler og standarder inden for området. Denne instruktion giver en kort gennemgang af de vigtigste sikkerhedsforhold i forbindelse med opstilling, vedligeholdelse og anvendelse af udstyret. Opmærksomhed henledes på at det er slutbrugerens ansvar at kortlægge eventuelle eksplosionsfarlige områder efter gældende forskrifter, med deraf følgende krav om zoneklassificering og evt. afrapportering til de lokale myndigheder.

- Reparation, service og vedligehold skal nøje ske i overensstemmelse med anvisningerne fra Søby og skal udføres af personale som er i besiddelse af nødvendige kvalifikationer i forhold til varetagelse af udstyrets eksplosionssikkerhed. Eftersyn og vedligehold skal for det elektriske udstyrs vedkommende kan baseres på anvisningerne i EN60079-17.
- For de mekaniske dele skal der i sneglens levetid og i forbindelse med anvendelse særligt være fokus på:
  - Levetider (Se skema)
  - Skader på rør og afskærmninger
  - Korrosion
  - Efterspænding af bolte og skruer
  - Kontrol af remme, herunder efterspænding
- Modifikationer eller ændringer på udstyret, som påvirker udstyrets eksplosionssikkerhed er ikke tilladt. Inden udstyret tages i brug skal det kontrolleres at udstyret er ubeskadiget og monteret og opstillet som anvist af Søby.

Opmærksomhed henledes særligt på:

- Nationale sikkerhedsregler
- Nationale krav til sikkerhed og sundhed på arbejdspladsen
- Nationale installationsregler for den pågældende anlægstype
- Anerkendte standarder
- Sikkerhedsinformationerne i denne vejledning
- Data og oplysninger om tilladte installations- og driftsforhold på udstyrets mærkeplade
- Anvisninger i eventuelle type certifikater for udstyr monteret på enheden.

Producenten forbeholder sig ret til at foretage tekniske ændringer.

Maskinen kan anvendes til transport af foderstoffer som giver anledning til en indvendig zone 22. Skal maskinen opstilles i Atex zone, så skal der vælges egnet gear og motor. Maskinen kan anvendes til transport af følgende materialer, med data som fremgår af nedenstående:

- Korn, blandet støv
- mel
- Mineraler
- Sojaskrå
- Raps/bønner

	Partikelstørrelse [µm]	Antændes-temperatur Støvsky [°C]	Antændes temp. 5mm støvlag [°C]	LEL [g/m <sup>3</sup> ]	MIE [mJ]	Kst [bar m/s]	Reference
Grænse værdier	12	400	280	30	50	131	-

Såfremt det medie der transporteres indeholder sten eller metaldele, kan udstyrets eksplosionssikkerhed ikke garanteres.

Skal overholde EN 60079-10-2:2015 omkring eksplosive atmosfære/støvatmosfære.

# Sikkerhedshenvisninger



Vejledningen og især sikkerhedsoplysningerne læses grundigt igennem forud for montage, ibrugtagning, betjening og vedligeholdelse.

Alle anlæg og komponenter skal monteres i overensstemmelse med de gældende maskindirektiv til forebyggelse af ulykker

Maskinen skal være afskærmet korrekt i forhold til gældende maskindirektiv. Så det herved ikke er muligt at komme i kontakt med bevægelige dele. Alle anviste afskærmninger skal monteres inden maskinen sættes i drift. Afskærmningerne må kun fjernes ved brug af værktøj. Disse skal være monteret inden maskinen sættes i drift.

Motor skal forskriftsmæssigt beskyttes med overbelastningsbeskyttelsesudstyr. Ligesom sneglen forskriftsmæssigt skal sikres egnet potentialudligning.

Ved enhver reparation eller vedligeholdelse skal strømkilden adskilles fra drivmotor.

Når rørsneglen kører, må man ikke stikke hånden ind i drivanordningen, ind- og udløb samt kontrolspjæld.

Afskærmninger såsom remskærm og indløbsafdækninger til forebyggelse eller fjernelse af risici skal vedligeholdes regelmæssigt.

Maskinen skal installeres så der er ergonomiske gode forhold for service på maskinen.

Det sikkerhedsudstyr, som er fjernet under reparations-, rengørings- eller vedligeholdelsesarbejder, skal reetableres, inden anlægget tages i brug igen.

Alle skruer, bolte og påhæng er forsvarligt tilspændte.

Hvis maskinen kører fast/tilstoppes, kan der ske ophedning af transmissionen.

Sneglen må kun sættes i drift, når det er sikret, at den ikke er behæftet med fejl. Brugeren er forpligtet til kun at betjene anlægget, når det er i fejlfri tilstand.

Søby hæfter ikke for skader, der opstår ved misbrug eller tekniske ændringer af anlægget samt tilsidesættelse af instruktionerne givet i denne brugervejledning.

Såfremt sneglen placeres i områder klassificeret som er potentielt eksplosionsfarlige, skal der anvendes særligt godkendt motor og gearkasse, til den pågældende zone. Ved tvivlsspørgsmål, kontakt Søby for nærmere information. Der skal sikres at omgivelsestemperaturen i området holder sig inden for udstyrets tilladte grænseværdier  $-20^{\circ}\text{C} \leq T_a \leq 40^{\circ}\text{C}$ . Der skal ved installation af enheden derfor tages højde for eventuelle eksterne varmekilder, som vil kunne påvirke omgivelsestemperaturen i det område, hvor udstyret opstilles.

Under en hver form for arbejde med sneglen, skal der være tilstrækkelig arbejdsbelysning.

Der skal under en hver form for arbejde med maskinen bruges åndedrætsværn, sikkerhedssko, høreværn samt andre krævede sikkerhedsforanstaltninger, som måtte være krævet af den lokale arbejdsplads vurdering hvor sneglen installeres. Desuden bruges sikkerhedshjelm ved montage, service og montage/demontage.

Ved samling af maskiner kan der forekomme tunge løft. Personer som opsætter maskinen skal læse montage/brugervejledningen først. Der skal bruges egnet løfteudstyr i forbindelse med opstilling og samling.

Der skal bruges handsker under håndtering af maskinen, da der er fare for skarpe kanter.

Udstyret må ikke udsættes for større støvbelastninger (støvlag) end tilladt i EN60079-14.

Man skal være opmærksom på såfremt, sneglen forventes at køre tom i mere end 30 sek. skal der monteres en tørløbsføler, som sikrer at maskinen stopper. Ligeledes sikres det, at maskinens udløb ikke tilstoppes. Eksempelvis ved hjælp af en stuvemelder. Opstår der mislyde fra maskinen under drift, skal årsagen til mislyden findes, og defekte dele skiftes.

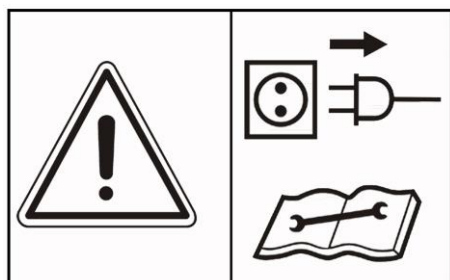


## Anvendelse af Maskinen

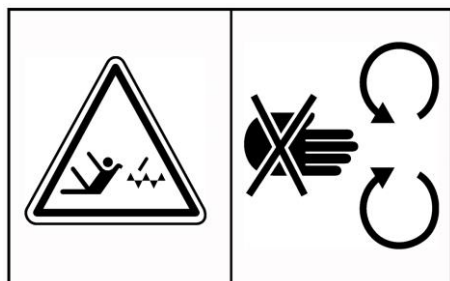
Rørsneglen er konstrueret til vandret og skrå transport af korn samt til næsten alle kerne-, frø- og melagtige varer, som findes inden for landbruget (se side 5 omkring materiale specifikationer). Rørsneglen kan anvendes i en vinkel op til 45°  
Rørsneglen må **ikke** anvendes til opgaver der ligger uden for disse.

Rørsneglen kan have en hastighed på 200-450 o/min. på sneglen. Max rørlængde på 10m.

## Piktogramforklaring



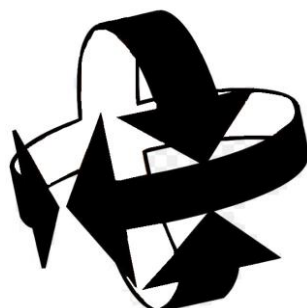
Forud for reparations-, vedligeholdelses- og rengøringsarbejder skal motoren slukkes og netstikket trækkes ud eller sikkerhedsafbryderen låses i åben stilling.



Bevægelige maskindele kan udgøre en fare. De må først berøres, når de er helt i ro.



Høreværn er påbudt under arbejde med denne maskine.



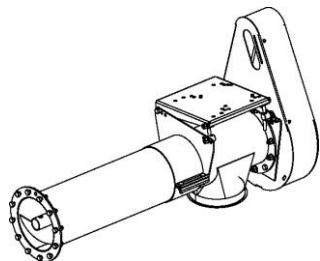
Tætning til remskærm, kan vendes og drejes efter motorens placering, i forhold til remskærmen. (se delbetegnelse af tætninger)

## Restrisiko

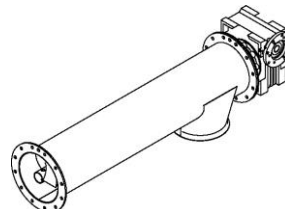
Sneglen er udført i overensstemmelse med de sikkerheds- og sundhedsmæssige krav anført i ATEX- og Maskindirektivet, og deraf følgende harmoniserede standarder. Hvis disse krav tilsidesættes, kan rørsneglen være til fare for brugerens eller tredjemands liv og lemmer. Se overensstemmelseserklæringen.

# Delbetegnelser

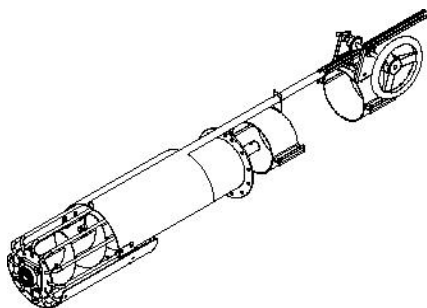
Sneglehoved med motorkonsol og remtræk



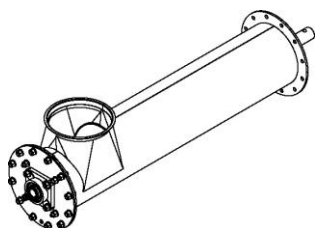
Sneglehoved med gear



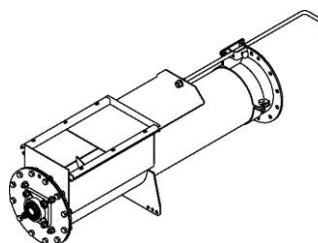
Sneglefod, indløb med kurv og regulering



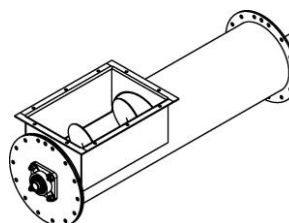
Sneglefod, indløb/udløb SS205



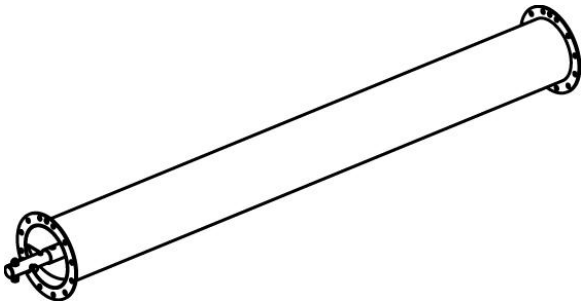
Aflangt indløb med eller uden spjæld



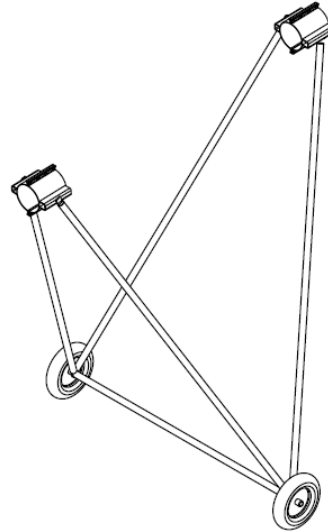
Sneglefod, indløb/udløb SS254



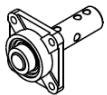
Forlængere med tap og muffe



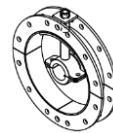
Kørestativ



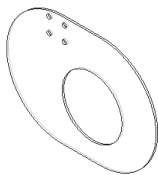
Bundleje



Mellemløje



Tætning korn kanon 205



Tætning SS205



# Montage

Teknisk viden er en forudsætning for at kunne montere rørsnegle.

## Sneglehoved med remtræk

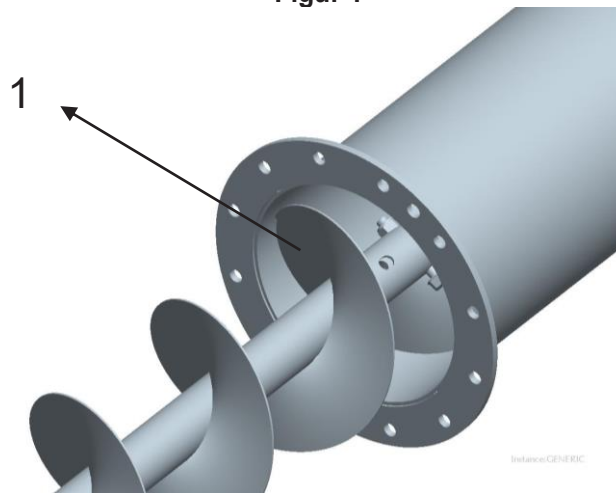
Sneglehoveder leveres samlet.

Indersneglen trækkes vha. samlebolten lidt ud af det ydre rør af forlængeren og forbindes med indersnegl i sneglehoved, således at sneglevindingens ender er ud for hinanden.

Forlængernes yderrør skubbes ind til flangen figur 1 pos.1

Yderligere forlængere monteres vha. samme fremgangsmetode. Flange mod flange.

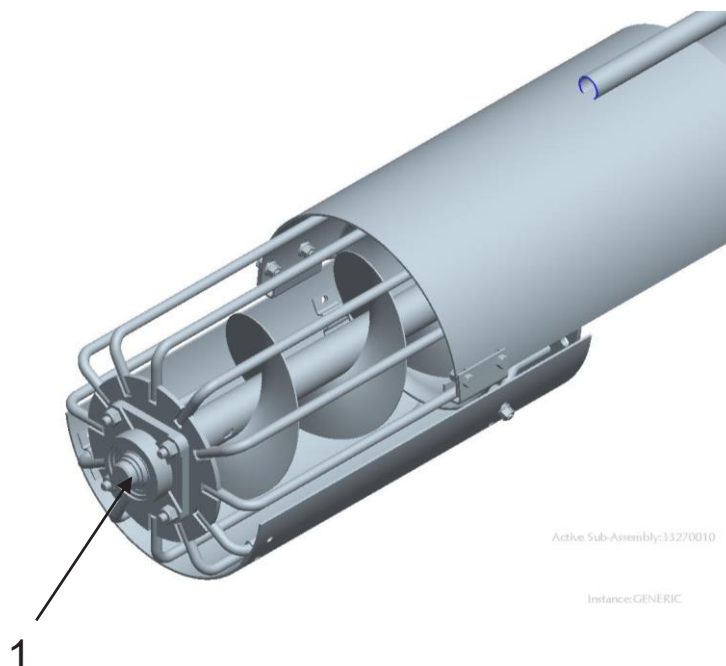
Figur 1



## Sneglefod, indløb med kurv

Sneglefod monteres som forlængere, indersneglen fastgøres i endeletappen, se figur 2 pos. 1.

Figur 2

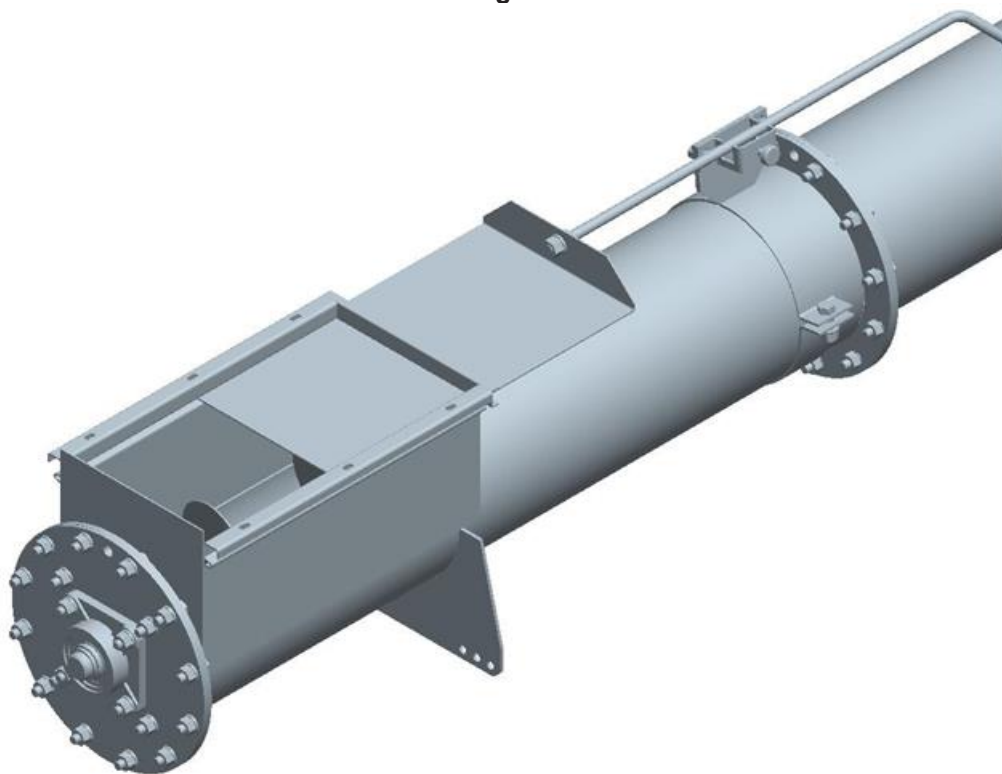


2

### Aflangt indløb

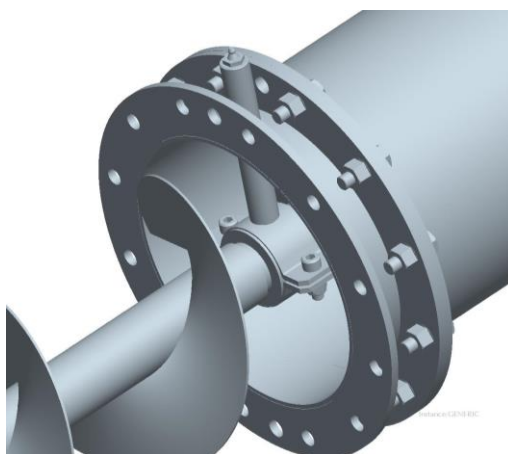
Aflangt indløb monteres som når man samler forlængere. Først afmonteres indersneglen i det aflange indløb og skrues sammen med indersneglen fra forlængeren, herefter fastgøres yderrøret flange mod flange. Til sidst skrues boltene fast i endeletappen, se figur 4.

Figur 4



### Montering af mellemløje

Samletappen er forsynet med et ekstra sæt huller forskudt med 50mm, så man kan montere et glideleje, mellem to forlængere.





## Montering af Motor og kileremskive

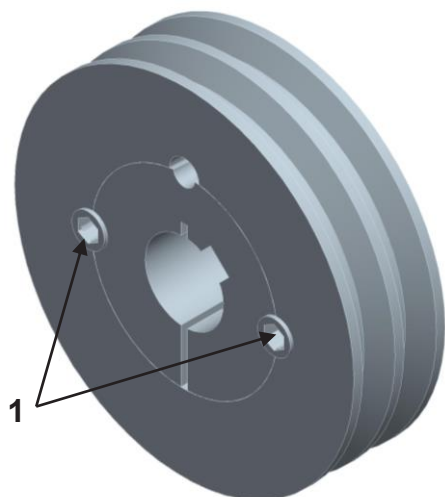
Beskyttelsespladen (låget) fjernes. Det store kileremshjul og taperlock-bøsningen sammenføjes løst (se special-anvisningen), skubbes på sneglens drivaksel og skrues fast med to gevindtapper.

Motoren fastgøres på motorkonsollen med 4 skruer. Kileremsspændeanordningen drejes helt ned. Det lille kileremshjul monteres og skubbes ind på motorakslen. De to kileremshjul positioneres, så de flugter med hinanden. Derpå fikseres det lille kileremshjul med de to gevindtapper. Kileremmen monteres og spændes så meget, at remmen kun lige netop kan trykkes 7-8 mm ind. Låget til kileremsbeskyttelsen fastgøres igen.

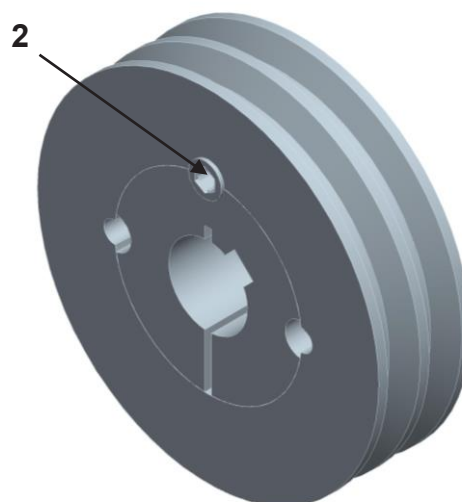
## Taperlock

### Figur 5

For at spænde remskiven fast på akslen, spændes gevindstifterne i de 2 huller over for hinanden pos.1



For at løsne taperlock-bøsningerne skrues gevindstifterne ud, en af disse gevindstifter drejes igen ind i det tredje hul pos.2 og spændes

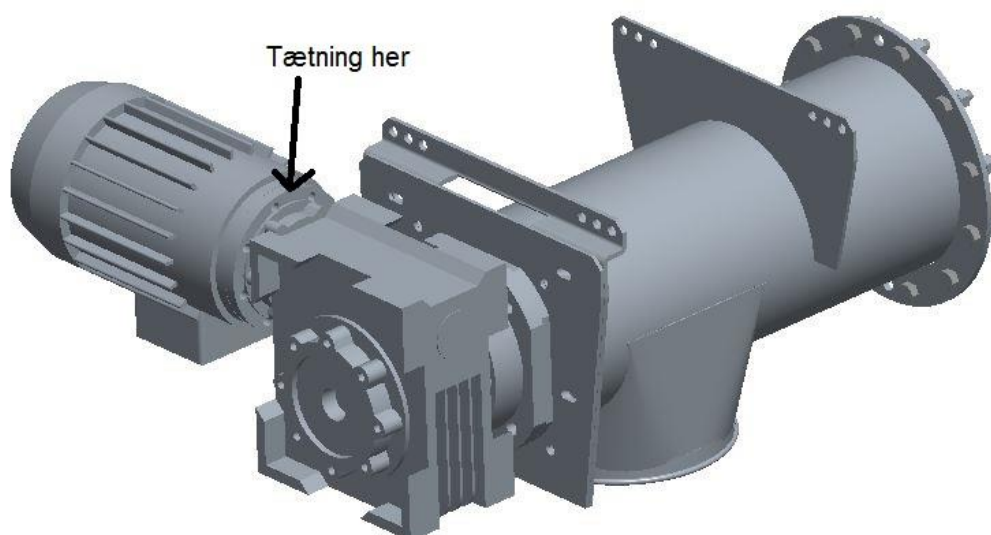


## Sneglehoved med gearmotor

Sneglehoved og forlængere monteres som ved sneglehoved med remtræk. Hvis sneglen er bestilt med motor, er denne monteret på gear og sneglehoved fra fabrikken, ellers skal den monteres ifølge anvisning fra motorleverandøren

## Tætning af flange mellem gear og motor

Samlingen fuges på oversiden, for at undgå indtrængen af vand.

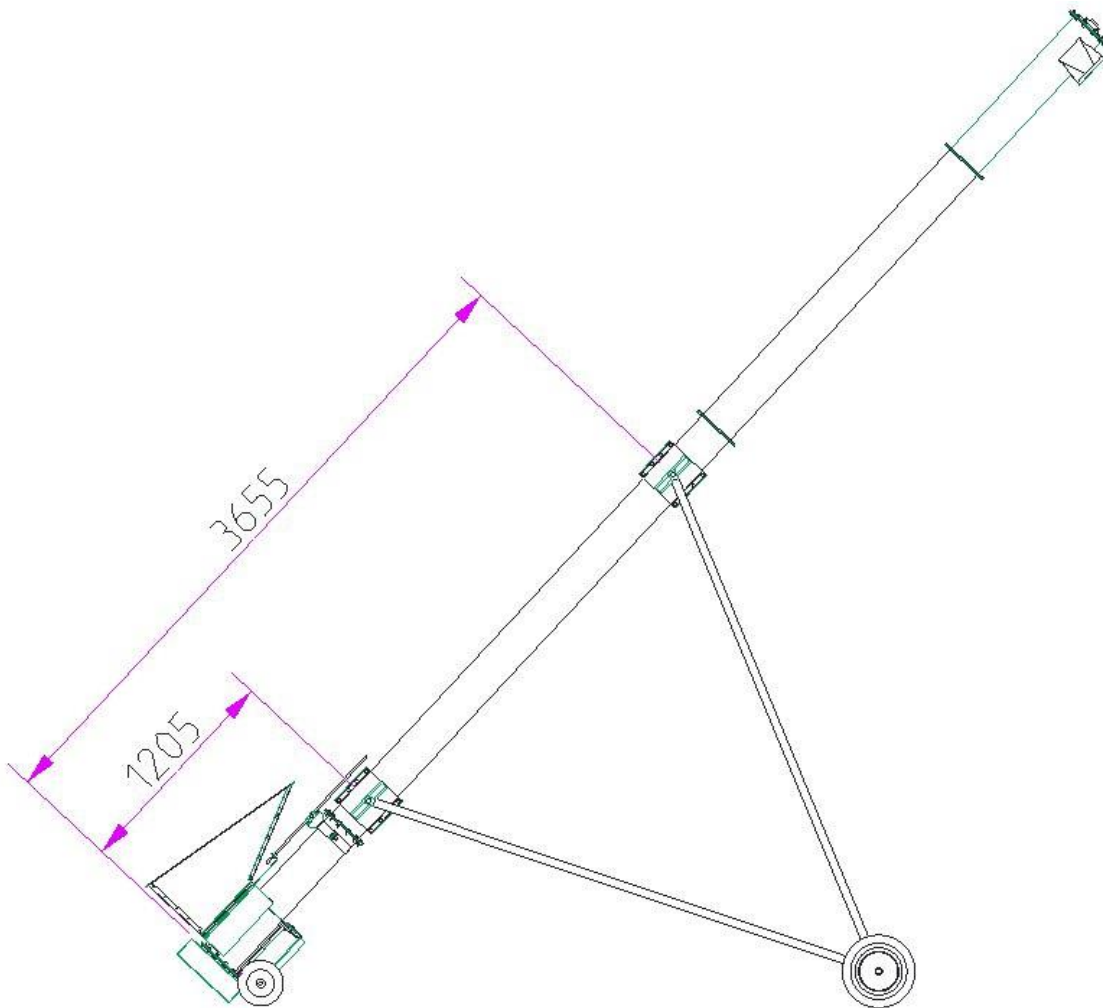


### Understøtninger

Rørsneglen skal have understøtninger for hver 6m og samlinger mellem dele skal være korrekt udført. Ved kornkanon anvendes egnet stativ for at opnå korrekt balance. Ved tvivl kontakt Søby.

Beskrivelse af placering af beslag til kornkanon:

SS205 45° (Må ikke vinkles over 45°):



## Elektrisk udstyr

Den elektriske tilslutning til de leverede apparater må kun foretages af særlig instrueret personale.



Under installering skal man være opmærksom på de spændinger og data, der er anført på typeskiltet.

Motorens klemmer forbindes ifølge anvisningerne på motorens typeskilt. Motoren sikres med overbelastningsbeskyttelse og en låsbar hovedafbryder, da garantien fra motorproducenten ellers bortfalder (Dette udstyr er ikke med i leveringen standard).

Installation og tilslutning af enheden skal ske i overensstemmelse med nationale installationsregler, suppleret med kravene angivet i stærkstrømsbekendtgørelsen, EN60204-1 og EN60079-14. Idriftsætning af de elektriske dele og efterfølgende vedligehold, skal være i overensstemmelse med anvisningerne i EN60079-17.

I øvrigt henvises der til fabrikantanvisninger for motor, gear og eventuelle krav til vedligeholdelsesintervaller og service, med henblik på en stadig opretholdelse af eksplosionssikkerheden for disse dele.

Indsættes en frekvensomformer, skal man nøje tage bestik af data fra konverteren og typeskiltet. Vær opmærksom på elektriske komponenters mærkning i klassificeret områder.

Potentialudligning:

Der forefindes udvendig terminal for tilslutning af udligningsforbindelse. Forbindelsen skal udføres i overensstemmelse med anvisningerne i EN60079-14.

Når rørsneglen er tilsluttet, tjekkes omløbsretningen ifølge pilen.

**Figur 6**



## Betjening

Under rørsneglens drift skal de gældende forskrifter til forebyggelse af uheld overholdes.

Tilfør sneglen transportmateriale (Se skema side 5 øverst) og kontroller, om dette frit kan løbe fra.

Undgå at køre tomkørsel med sneglen, da det giver stort slid på sneglevindinger, og rørsneglen vil derved også frembringe mere støj samt eksplosionsfare.

Rørneglen vil under normal drift være helt fyldt.

## Vedligeholdelse

Under vedligeholdelsesarbejde gennemføres de under "Sikkerhedshenvisninger" beskrevne forholdsregler.

Kileremsspændingen skal tjekkes hver 3. måned. Ved hyppig brug af rørsneglen tjekkes kileremsspændingen hver måned. Ved stramningen af remmen efterses der om der er slitage, er der det skal denne skiftes omgående. Er det ikke længere muligt at efterspænde, skal kileremmen udskiftes.

Indersneglene slides mere eller mindre, alt efter hvor stor smudsandelen i transportmaterialet er, og en gang om året skal de kontrolleres m.h.t. slid eller beskadigelse. Beskadigelser på indersneglen kan opstå via fremmedlegemer, som f.eks. træ-, sten- eller jernstykker.

Hvis fremmedlegemer har sat sig fast i sneglen, kan disse fjernes vha. egnede hjælpemidler, men under ingen omstændigheder med hænderne.

I givet fald demonteres rørsneglen. Indersneglen udskiftes, hvis den er for nedslidt.

Vær opmærksom på at sikkerheden af motorer, gear og lejer er betinget af at overholdelse af vedligeholdelsesintervaller/udskiftning.

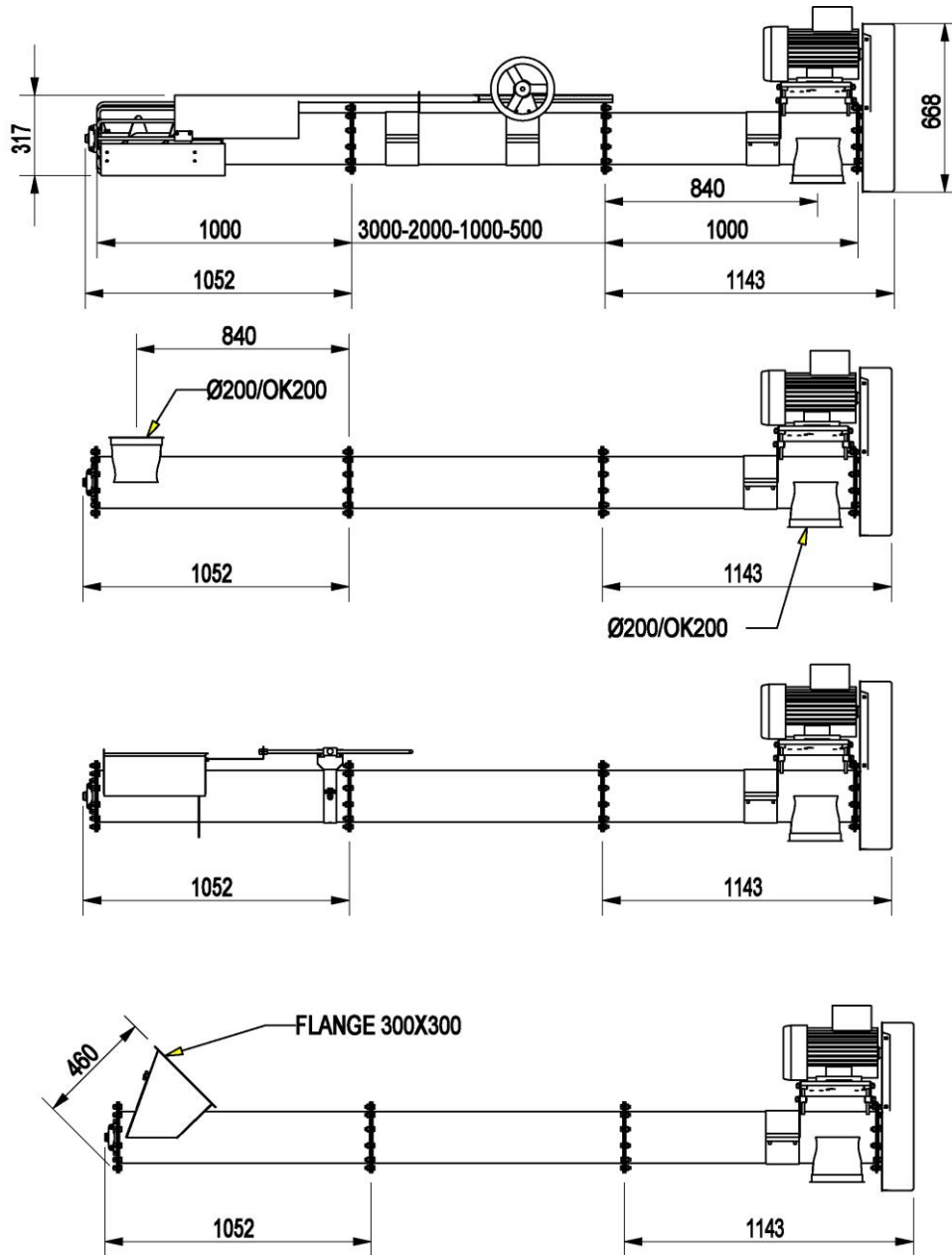
Følgende udstyr på enheden vedligeholdes med følgende intervaller:

Udstyr	Fabrikant	Vedligeholdelsesinterval:
Topleje	PTI	Udskiftes for hver 10.000 driftstimer Smøres hver 2500 timer
Mellemeleje	SØBY	Udskiftes for hver 1.000 driftstimer Smøres hver 300 timer
Bundleje	PTI	Udskiftes for hver 10.000 driftstimer Smøres hver 2500 timer
Rem	PTI	Udskiftes for hver 1.000 driftstimer. Kileremsspændingen skal tjekkes hver 3. måned. Ved hyppig brug af rørsneglen tjekkes kileremsspændingen hver måned. Ved stramningen af remmen efterses der om der er slitage, er der det skal denne skiftes omgående. Er det ikke længere muligt at efterspænde, skal kileremmen udskiftes. Kileremmen skal være antistatisk og brandhæmmende.
Remskiver	PTI	Udskiftes for hver 10.000 driftstimer
Motor	Cantoni /techtop	Udskiftes for 20.000 driftstimer.
Gearkasse	Varvel	Det er vigtigt at understrege at eksplosionssikkerheden er betinget af der gennemføres det nedenfor krævede vedligehold: Støvlag mere en 5 mm skal fjernes med støvsuger For hver 500 driftstimer gennemgås pakninger for utætheder For hver 3000 timer eller hver 6. måned, foretages visuel inspektion af oliepakninger og der foretages udskiftning i tilfælde af tegn på slid. Der foretages oliskift for hvert 5. år
Sneglerør	SØBY	Kontrolleres for tegn på korrosion for hver 1.000 timer

## Tekniske data

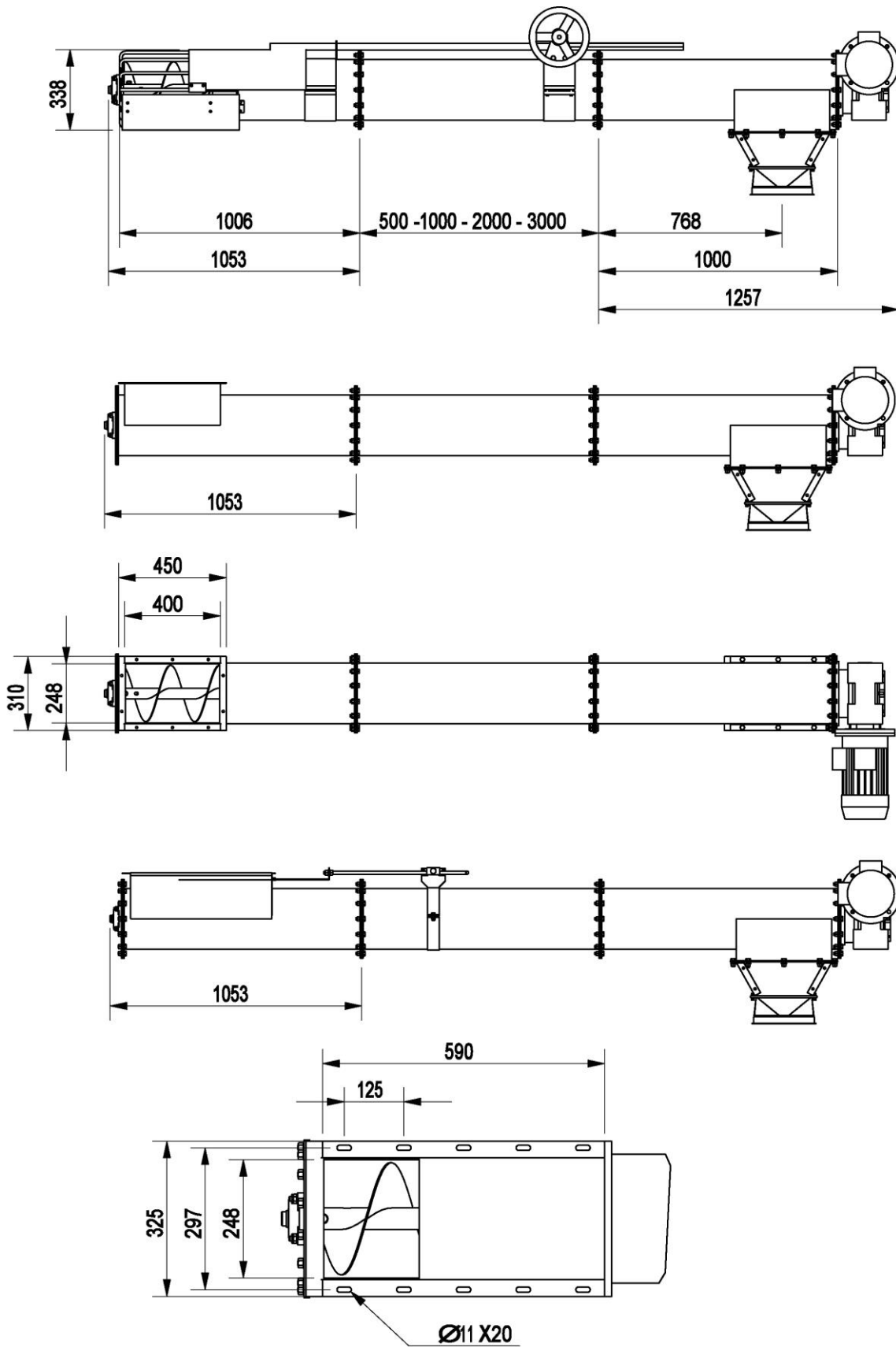
Støjniveau:	Drift med korn 81,8 dB(A) Halv tom 85,6 dB(A) Hel tom 92 dB(A)
Motorkapacitet:	Mellem 3,0 kW og 11,0 kW. Se motorens typeskilt for nærmere oplysninger.
Gear:	Varvel RT/RS Syntetisk gearolie ISO VG 320 "long-life" olie
Transportkapacitet:	SS205 op til 60 t/h vandret SS254 op til 90 t/h vandret

### Målskitse SS205





# Målskitse SS254



Rørlængde	SS205 Snegl o/min 450 Motor 1400 o/min	SS205 Snegl o/min 400 Motor 2800 o/min	SS254 Snegl o/min 450 Motor 1400 o/min	SS254 Snegl o/min 400 Motor 2800 o/min
1m	3,0 kW	3,0 kW	3,0 kW	3,0 kW
2m	3,0 kW	3,0 kW	3,0 kW	4,0 kW
3m	3,0 kW	3,0 kW	3,0 kW	4,0 kW
4m	4,0 kW	4,0 kW	4,0 kW	5,5T kW
5m	4,0 kW	4,0 kW	4,0 kW	5,5T kW
6m	5,5 kW	5,5T kW	5,5 kW	7,5T kW
7m	5,5 kW	5,5T kW	5,5 kW	7,5T kW
8m	7,5 kW	7,5T kW	7,5 kW	11T kW
9m	7,5 kW	7,5T kW	7,5 kW	11T kW
10m	7,5 kW	7,5T kW	7,5 kW	11T kW

## Fejldiagnose

Fejl	Mulig årsag	Afhjælpning
Rørsneglen starter ikke	Strømforsyningen er afbrudt	Kontrollere strømkabel og i givet fald udskifte det
	Motorens sikringer er defekte	Erstat sikringer
	Motorsikkerhedsafbryder er defekt	Udskift motorsikkerhedsafbryderen
	Motoren er defekt	Udskift motoren
	Fremmedlegeme blokerer rørsneglen	Fremmedlegemet fjernes vha. egnede hjælpemidler
Motoren stopper / er overbelastet	Fremmedlegeme blokerer rørsneglen	Fremmedlegemet fjernes vha. egnede hjælpemidler
	Udløbet er stoppet til	Udløbet renses
	For meget transportmateriale i røret	Indstille tilløb til mindre mængder transportmateriale
	Strømforsyningen er afbrudt	Tjek strømkablet, udskift det hvis nødvendigt
	Motorens sikringer er defekte	Udskift sikringer
Rørsneglen transporterer ikke / uregelmæssigt	Drivakslen er brækket	Drivakslen udskiftes
	Indersneglen er for slidt	Forny indersneglen
	Indersneglen er bøjet pga. fremmedlegeme	Fremmedlegemet fjernes med værktøj, ret indersneglen ud, eller udskift det om nødvendigt
	Kileremsspændingen er for svag	Efterspænd kileremmen, udskift den om nødvendigt
	Transportmaterialet er for forurennet	Rens transportmaterialet
	Transportmaterialet er for fugtigt	Tør transportmaterialet
	Ikke nok transportmateriale til rådighed	Tilfør transportmateriale



# Declaration of Conformity

**The Company**  
Søby Maskinaktieselskab  
Viborgvej 306  
DK-7840 Højslev  
Denmark

Hereby declares that this machine type supplied by **Søby Maskinaktieselskab**

**type: SS205-SS254**

## Complies with the following normative documents:

---

DIRECTIVE 2006/42/EC	OF THE EUROPEAN PARLIAMENT AND OF THE COUNCIL of 17 May 2006 on machinery, and amending Directive 95/16/EC
DIRECTIVE 2014/34/EU	OF THE EUROPEAN PARLIAMENT AND OF THE COUNCIL of 26 February 2014 on the harmonisation of the laws of the Member States relating to equipment and protective systems intended for use in potentially explosive atmospheres
DS/EN ISO 12100:2011	Safety of machinery – General principles for design – Risk assessment and risk reduction
DS/EN ISO 13857:2019	Safety of machinery – Safety distances to prevent hazard zones being reached by upper and lower limbs
DS/EN IEC 60079-0:2018	Explosive atmospheres – Part 0: Equipment – General requirements
DS/EN ISO 80079-36:2016	Non-electrical equipment for use in potentially explosive atmospheres Part 1: Basic method and requirements
DS/EN ISO 80079-37:2016	Non-electrical equipment for use in potentially explosive atmospheres Part 5: Protection by constructional safety 'c'
DS/EN ISO 1127-1:2011	Explosive atmospheres - Explosion prevention and protection - Part 1: Basic concepts and methodology

---

## The electrical components mounted on this machine type complies with the following normative documents:

---

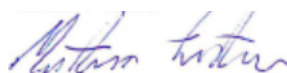
DIRECTIVE 2014/30/EU	OF THE EUROPEAN PARLIAMENT AND OF THE COUNCIL of 26 February 2014 on the harmonisation of the laws of the Member States relating to electromagnetic compatibility
DIRECTIVE 2014/35/EU	OF THE EUROPEAN PARLIAMENT AND OF THE COUNCIL of 26 February 2014 on the harmonisation of the laws of the Member States relating to the making available on the market of electrical equipment designed for use within certain voltage limits
DIRECTIVE 2011/65/EU	OF THE EUROPEAN PARLIAMENT AND OF THE COUNCIL of 8 June 2011 on the restriction of the use of certain hazardous substances in electrical and electronic equipment

---

This machine is designed for equipment group II category 3/- D and have the following marking.

   II 3D/- Ex III C 135C° Dc/- X

Højslev, Nov-22



**Morten Frantsen**  
Co-Owner



**SOBY** TRUSTED  
SINCE 1961

Viborgvej 306 · DK-7840 Højslev  
(+45) 97 53 50 33 · [soby@soby.com](mailto:soby@soby.com)  
[www.soby.com](http://www.soby.com)