



**SOBY**.COM  
TRUSTED SINCE 1961



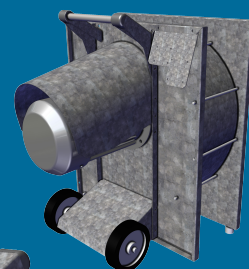
Betriebsanleitung

# TLR

Vielen Dank, dass Sie SØBY gewählt haben

Damit die Maschine optimal funktioniert, ist es wichtig, dass die Hinweisungen in dieser Betriebsanleitung eingehalten werden.

Viel Vergnügen



## **Einführung**

Vielen Dank, dass Sie sich für SØBY entschieden haben.

Es ist wichtig, dass Sie diese Bedienungsanleitung lesen, damit Sie sich die notwendigen Kenntnisse über Installation, Betrieb, Wartung, Instandhaltung, Reparatur und Demontage erlangen können. Die Bedienungsanleitung sollte zur späteren Verwendung an einem sicheren Ort aufbewahrt werden.

Wir bei SØBY arbeiten ständig an der Weiterentwicklung unserer Maschinen und behalten uns daher das Recht vor, unsere Produktpalette laufend zu verbessern und zu optimieren. Das bedeutet, dass einige Maschinenteile laufend abgekündigt werden, aber es wird immer möglich sein, ein entsprechendes Ersatzteil für unsere Maschinen zu bekommen. SØBY steht jederzeit mit Beratung und Anleitung zur Verfügung.

Viel Vergnügen.

# Inhaltsverzeichnis

Allgemeine Hinweise .....	3
Sicherheitshinweise .....	5
Verwendung der Maschine .....	7
Erklärung der Piktogramme .....	8
Rest Risiken .....	9
Beschreibung der Einzelteile .....	10
Technische Daten und Spezifikationen .....	11
Geräuschpegel .....	13
Inbetriebnahme.....	14
Auswechseln des Gebläserads .....	14
Demontage des Motors .....	16
Elektrische Einrichtung .....	17
Wartung .....	18
Troubleshooting/Erste Fehlersuche .....	19

## Allgemeine Hinweise



Bitte lesen Sie durch die gesamte Bedienungsanleitung vor der Montage und vor der Inbetriebnahme der Anlage.

Falls der Käufer technische Änderungen der Maschine vornimmt, wird jede Garantie der Seite SØBY storniert werden. Die Erklärung wird hierdurch ihre Gültigkeit verlieren. Die Fabrikgarantie fasst nicht Wasser- oder Transportschaden oder Folgewirkungen hiervon um, Schützen Sie deswegen das Belüftungsgebläse gegen Feuchtigkeit und Wasser.

- Die Garantie wird nur dann gewährt, falls folgende Bedingungen erfüllt sind:
- Das Gerät ist nur wie es in dieser Bedienungsanleitung beschreiben ist, zum Einsatz. Austausch von Teilen oder Änderungen der Vorrichtung des Gerätes, könnte dazu führen, dass die Einrichtung erneut zertifiziert werden muss.
- Montage, Inbetriebnahme und Betrieb nur durch Benutzung dieser Bedienungsanleitung.
- Nachweisliche Einhaltung der Wartungsintervalle, vgl. Betriebsanleitung, muss durchgeführt werden.
- Verwenden Sie nur die originalen Ersatzteile des Herstellers.
- Die Sammlung rund um das Gehäuse des Gebläses muss so abgedichtet werden so dass es luftdicht sein wird.
- Notabschaltsysteme müssen gemäss der aktuellen Norm Standard EN 60204-1 installiert werden.
- Im Normalbetrieb der Maschine muss man in die Piktogramm-Anordnungen suchen, und die Benutzer/in/Bedienungsanleitung studieren.
- Achten Sie auf die Tatsache, dass das Belüftungsgebläse so installiert werden muss dass es seine optimale Luftzufuhr von außen gibt; nur durch Frischluft wird die optimale Trocknung/Kühlung erlaubt.
- Positionieren Sie das Belüftungsgebläse so, dass der Luftstrom für den Hauptkanal so gerade wie möglich ist, und sorgen Sie dafür, dass keine leistungsmindernden Maßnahmen des Ausblastsstutzens montiert sind.
- Bei Montage eines Heissluftaggregates darf die Temperatur des Einlassluft nicht 55° übersteigen, dies wird die Keimfähigkeit des Getreides verringern.
  
- Wenn man Arbeit in Gebieten ausführen muss, in denen es möglicherweise Explosionsgefahr existiert, ist die Sicherheit der Personen und der Einrichtung von der Einhaltung der relevanten Sicherheitsvorschriften abhängig. Durchführung der Installation- und Wartungsarbeiten in diesen Gebieten, bringt eine besondere Verantwortung für die Personen, die die Arbeit ausführen, mit sich. Die erwähnten Arbeiten erfordern, dass das Montage- und Wartungspersonal eine gründliche Kenntnis von den Gesetzen, Vorschriften und Normen des Gebietes haben. Diese Konstruktion bietet einen kurzen Überblick über die wichtigsten Sicherheitsverhältnisse, die mit der Installation, Wartung und Nutzung der Einrichtung, an. Bitte achten Sie auf die Tatsache, dass der Endverbraucher die letzte Verantwortung dafür hat, mögliche Explosionsgefahren in den Gebieten nach geltenden Vorschriften, mit folgenden Anforderungen über Zoneneinteilungen und

eventuell Berichterstattung an die lokalen Behörden, Bestandaufnahme zu machen hat.

- Reparatur, Service und Wartung müssen sorgfältig in strikter Übereinstimmung mit den Anweisungen von SØBY durchgeführt werden, und müssen von Personen durchgeführt werden, die die notwendigen Qualifikationen im Verhältnis zu Betreuung der Explosionssicherheit der Einrichtung, besitzen. Inspektion und Wartung, was die elektrische Einrichtung angeht, müssen sie sich auf die Anweisungen in EN60079-17, basieren.
- Während der Lebensdauer das Belüftungsgebläse und in Verbindung mit Bedienung muss man einen besonderen Schwerpunkt auf die mechanischen Teile haben:
  - Service Lebensdauer (siehe Schema)
  - Schäden an Teilen und an Abdeckungen
  - Korrosion
  - Nachziehen von Bolzen und Schrauben
- Umbau oder Veränderung der Einrichtung, die die Explosionssicherheit der Einrichtung beeinflussen können, sind nicht erlaubt. Bevor Sie die Einrichtung benutzen, prüfen Sie, dass die Einrichtung nicht beschädigt ist, und dass die Einrichtung montiert und installiert wie es von SØBY hingewiesen ist, worden ist.

Die Aufmerksamkeit wird insbesondere dahin gezogen:

- Nationale Sicherheitsregeln
- Nationale Anforderungen an Sicherheit und Gesundheitsschutz an Arbeitsplätzen
- Nationale Regeln der Installation für die Art der Installation in Frage
- Anerkannte Standards
- Sicherheitshinweise in dieser Anleitung zur Bedienung
- Daten und Informationen über die zulässigen Einbau- und Betriebsbedingungen auf dem Typenschild des Gerätes
- Hinweise in allen Arten von Zertifikaten für Einrichtungen, die auf dem Gerät montiert sind.

Der Hersteller behält sich das Recht dafür vor, technische Änderungen durchzuführen.

	Partikel Größe [µm] [Microns]	Zündungs temperatur. Staubwol ke [°C]	Zündungs temperatur. 5mm Staubschi cht [°C]	LEL [g/m <sup>3</sup> ]	MIE [mJ]	Kst [bar m/s]	Referenz
Grenz Werte	12	400	280	30	50	131	-

Falls die Luft Steine, Metallteile oder andere Fremdkörper enthält, kann die Explosionssicherheit des Gerätes nicht garantiert werden.

EN 60079-10-2:2015 muss, was Atmosphäre/Atmosphäre von Staub betreffen, beachtet werden



# Sicherheitshinweise



Diese Betriebsanleitung und insbesondere Hinweise bezüglich der Sicherheit, müssen vor Montage, Inbetriebnahme, Wartung und Bedienung sorgfältig vor der Anwendung gelesen werden.

Alle Installationen und Einzelteilen müssen in Übereinstimmung mit den geltenden Bestimmungen, zur Verhütung von Unfällen, montiert werden.

Die Maschine muss korrekt in Bezug auf die jeweiligen Maschinenrichtlinien abgeschirmt werden. Damit, dass es nicht möglich ist, dass man in Kontakt mit bewegenden Teilen kommen kann. Die Abschirmungen dürfen nur durch Verwendung von Werkzeugen entfernt werden. Die Abschirmungen müssen montiert werden, bevor die Maschine in Betrieb genommen wird.

Der Motor muss ordnungsgemäß durch Überlastungsschutzeinrichtungen geschützt werden. Dem Belüftungsgebläse muss vorschriftsmässig tauglichen Potenzialausgleich gewährleistet werden.

Bei jeder Reparatur oder Wartung muss die Stromquelle vom Antriebsmotor getrennt werden. Da das Gebläserad eine lange Stoppzeit hat, muss man, bevor Reparatur, sich sichern, dass das Gebläserad total gestoppt ist.

Wenn das Belüftungsgebläse läuft, stecken Sie dann niemals Ihre Hand oder Ihre Finger in den Einlass hinein oder anderswo. Deswegen muss man sicherstellen dass keine Personen sich in der Nähe des Belüftungsgebläses befinden, wenn man es anzündet. Ebenso ist darauf zu achten, dass das Gitter und die Auslassstutzen korrekt montiert sind. Darüber hinaus soll das Belüftungsgebläse immer mit Übergangsstutzen an Silo oder an Luftkanal montiert werden.

Abschirmungen müssen regelmäßig gewartet werden.

Die Maschine muss so installiert werden, dass es ergonomische gute Bedingungen bei Service der Maschine gibt.

Vor Start des Gebläses müssen alle Schrauben, Bolzen und Anhänger fest angezogen werden.

Der Motor muss ordnungsgemäß durch Überlastungsschutzeinrichtungen geschützt werden, da eine Überlastung eine Überhitzung verursachen kann. Verwenden Sie immer Handschuhe falls das Belüftungsgebläse zum Stillstand gekommen ist, oder es eben gelaufen hat. Ebenso empfiehlt es sich, dass Sie Das Belüftungsgebläse für einige Minuten stehen lassen, bevor Sie das Reparatur der Maschine anfangen.

Das Belüftungsgebläse darf man nur in Betrieb nehmen, wenn sichergestellt ist, dass er nicht defekt ist. Der/die Operator/in ist dazu verpflichtet, die Installation nur so verwenden, wenn sie in einwandfreiem Zustand ist.

SØBY haftet nicht für Schäden, die aus Missbrauch oder technischen Änderungen an der Installation und einen Verstoß gegen die in dieser Betriebsanleitung enthaltenen Anweisungen, entstanden sind.

Wenn das Belüftungsgebläse in Bereichen, die als möglicherweise explosionsgefährdet eingestuft sind, platziert ist, verwenden Sie dann eine speziell zugelassene Motor und Getriebe, für diese betreffende Zone. Im Zweifelsfall, wenden Sie sich dann bitte an SØBY für weitere Informationen. Es muss sichergestellt werden, dass die Umgebungstemperatur in dem Bereich in welchem die Einrichtung platziert werden soll, innerhalb der zulässigen Grenzwerte der Einrichtung  $-20^{\circ}\text{C} \leq \text{TA} \leq 40^{\circ}$ , bleibt. Daher muss man, bei Installation der Einheit, berücksichtigen, dass es vielleicht mögliche, externe Wärmequellen gäbe, die die Umgebungstemperatur im Gebiet, in dem die Einrichtung installiert werden wird, beeinflussen könnten.

Während jeder Art von Arbeit auf dem Belüftungsgebläse, muss es eine ausreichende Arbeitsbeleuchtung sein.

Während jeder Art von Arbeit bei oder mit der Maschine, sollte man, Sicherheitsschuhe, Ohrenschützer und andere erforderliche Vorsichtsmaßnahmen, so wie sie in den Gebieten in denen das Belüftungsgebläse installiert werden soll, und von der lokalen Arbeitsplatzbeurteilung erforderlich sind, verwenden. Darüber hinaus muss man Helm während der Installation, Service und Montage/Demontage verwenden.

Bei Montage der Maschinen, schweres Heben mag vorkommen. Leute, die die Maschine installieren, müssen die Montage/Betriebsanleitung zuerst durchlesen. Geeignete Hebevorrichtungen müssen in Verbindung mit der Installation und Montage verwendet werden.

Es mag scharfe Kanten während Hantierung der Maschine sein, deswegen muss man bei Umgang der Maschine Handschuhe verwenden.

Das Belüftungsgebläse muss an einem trockenen Ort sich befinden, damit man Oxidation des Motors und der Kontakte vermeidet.

Die Einrichtung darf nicht auf mehr Staubbelastung (Staubschichten) ausgesetzt werden als in EN60079-14 erlaubt.

## Verwendung der Maschine

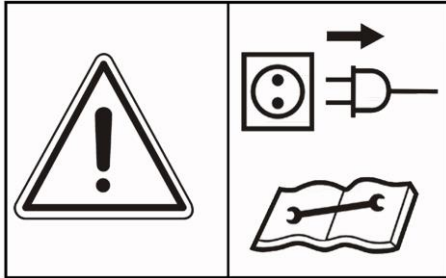
Das Belüftungsgebläse ist zum Trocknung und Belüftung von Getreide oder von anderen landwirtschaftlichen Kulturen konstruiert. Das Belüftungsgebläse kann man auch für Plantrocknung verwenden. Das Belüftungsgebläse wird durch einen Elektromotor angetrieben, der auf der Seite des Belüftungsgebläses angebracht ist. Das Belüftungsgebläse saugt Luft durch Einlass und dann bläst die Luft durch den Auslass. Unter normalen Umständen wird das Belüftungsgebläse mit einem Auslassstutzen montiert, entweder an Silo oder an Luftkanal.

Das Belüftungsgebläse mag entweder einen Effekt von 1,1kW und bis zu 15kW haben, je nach Art des Modells.

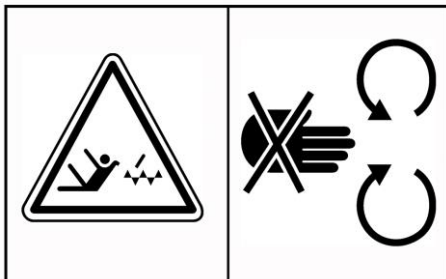
Das Belüftungsgebläse ist für das Absaugen von Luft, Gasen u.s.w. nicht berechnet. Die Ansaugluft darf nicht an Temperaturen höher als 55° C erhitzt werden. Bei Verstößen des obengenanntes werden alle Garantieansprüche erlöschen.



## Erklärung der Piktogramme



Vor Reparatur-, Wartungs- und Reinigungsarbeiten, Motor abschalten und Netzstecker ziehen.



Bewegliche Maschinenteile können gefährlich sein. Vor Start der Maschine müssen alle Abschirmungen montiert sein.



Während Arbeit bei dieser Maschine ist Gehörschutz erforderlich



Schwerpunkt hier.

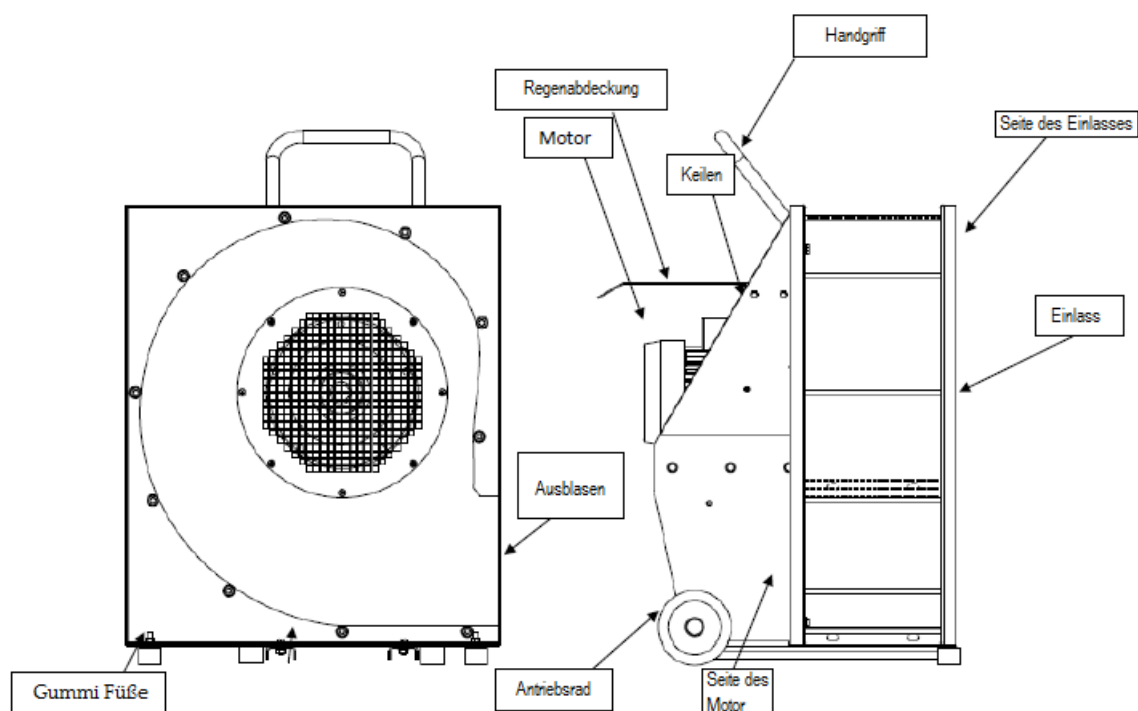


Während Testlauf der Maschine, achten Sie bitte auf die Richtung der Drehung.

## Rest Risiken

Das Belüftungsgebläse wird in Übereinstimmung mit den Gesundheits- und Sicherheitsanforderungen hergestellt, die in der ATEX und in der Maschinenrichtlinie festgelegt sind, und in Übereinstimmung mit den damit harmonisierten Normen. Falls diese Vorschriften nicht beachtet werden, kann das Belüftungsgebläse eine Gefahr für den/die Bediener/in/den/die Operator/in oder an Leib und Leben eines Dritten, sein. Siehe Declaration of Conformity/Konformitätserklärung.

## Beschreibung der Einzelteile

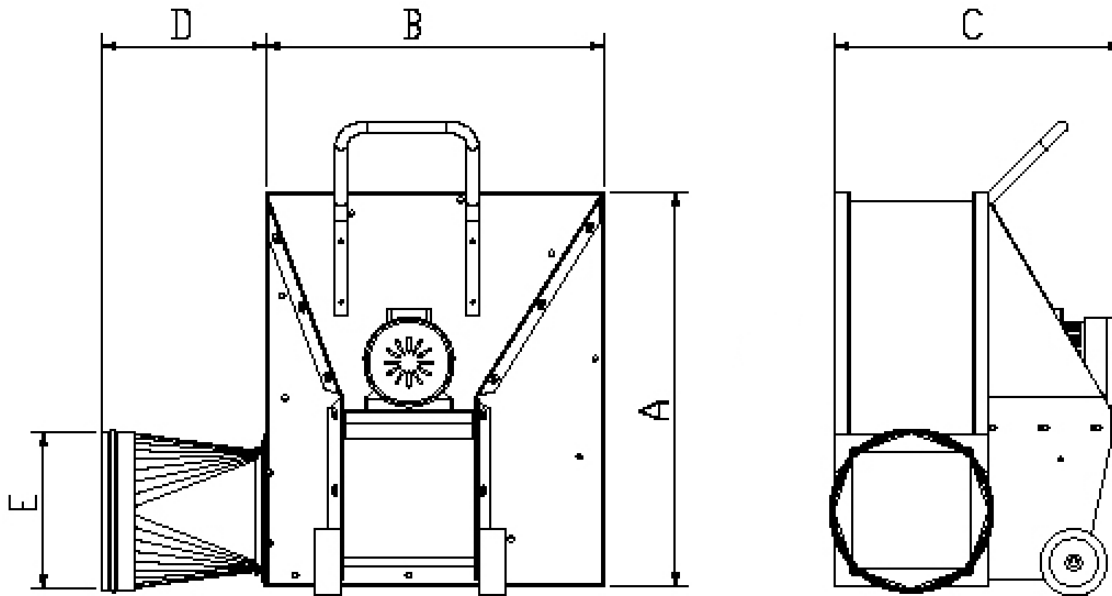


# Technische Daten und Spezifikationen

Typ	Ampere Verbrauch	Min. Sicherungen direkt A	Min. Sicherungen Y/D A	Sicherungen Typ	Gewicht Kg
TLR 1,1 kW	2,50	10	-	Neozed	45
TLR 1,5 kW	3,30	10	-	Neozed	50
TLR 2,2 kW	4,70	10	-	Neozed	65
TLR 3,0 kW	6,20	10	-	Neozed	87
TLR 4,0 kW	7,70	-	16	Neozed	87
TLR 5,5 kW	10,10	-	16	Neozed	129
TLR 7,5 kW	13,30	-	25	Neozed	136
TLR 11 kW	19,30	-	35	Neozed	207
TLR 15 kW	26,20	-	50	Neozed	228

Ströme werden auf 400 V Versorgung angegeben.

Beachten Sie die begrenzte Laufzeit in Sternschaltung, bevor Dreieckschaltung.




---

TYP	KW	HK	A	B	C	D	E
TLR	1,1	1,5	553	485	483	180	150
TLR	1,5	2,0	615	555	436	180	150/200
TLR	2,2	3,0	760	645	551	230	200/300
TLR	3,0	4,0	760	645	551	230	300
TLR	4,0	5,5	760	645	630	275	300/400
TLR	5,5	7,5	930	735	683	275	300/400/500
TLR	7,5	10,0	930	735	776	310	300/400/500
TLR	11,0	15,0	1044	849	857	350	400/500
TLR	15,0	20,0	1044	849	857	350	400/500

---

# Geräuschpegel

Die Geräuschpegel in dB(A) in einem Abstand vom Belüftungsgebläse von 1,5m gemessen

## Typ TLR

Größe	Seite des Motors / Hinten	Saugseite
1,5 kW	82	86
2,2 kW	84	89
4,0 kW	86	92
5,5 kW	86	92
7,5 kW	89	97
11,0kW	92	97
15,0kW	92	98

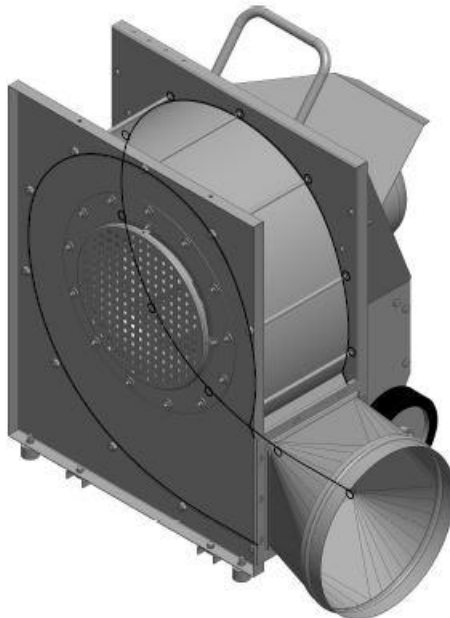


# Inbetriebnahme

Das Belüftungsgebläse muss auf einem soliden Fundament aus Beton in Verbindung mit einem Hauptkanal montiert werden, und es muss durch Ankerschrauben oder Dübel fest ins Fundament verschraubt werden.

Wenn das Belüftungsgebläse in ein Rohr oder in einen Schlauch montiert werden soll, kann man einen kreisförmigen Ausblasenstutzen vom Belüftungsgebläse benutzen Abb.1.

**Abb. 1.**

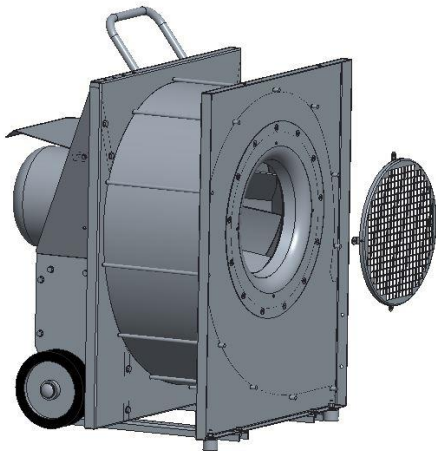


# Auswechseln des Gebläserads

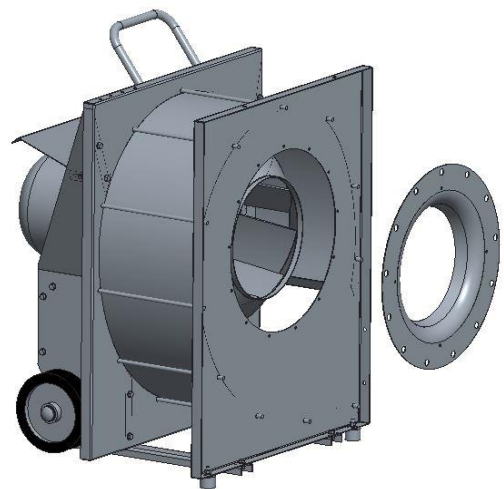
Vor man die Arbeit mit Auswechseln anfängt, muss man sich sichern dass elektrische Stromversorgung abgebrochen ist, und dass das Gebläserad ganz still steht.

Fangen Sie so an dass Sie den Schutzgitter demontieren, genauso wie in Abb. 2 gezeigt. Düsenring danach wie in Abb. 3 gezeigt, demontieren.

**Abb. 2**

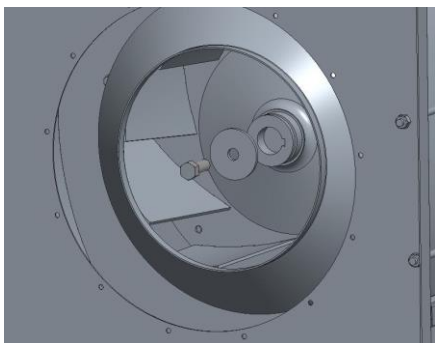


**Abb. 3**



Nun können die Schraube und die Spannscheibe wie in Abb. 4 gezeigt, demontiert werden und das Rad kann man danach abziehen. Verwendung von geeigneter Aufwindvorrichtung für diese Arbeit ist wichtig.

**Abb. 4**

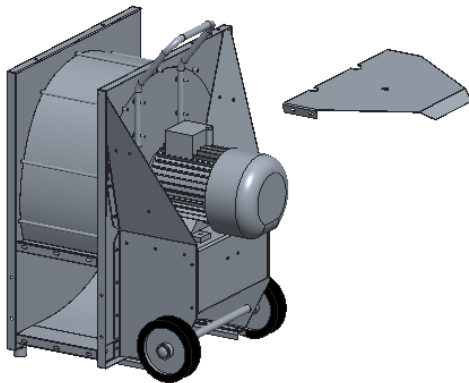


## Demontage des Motors

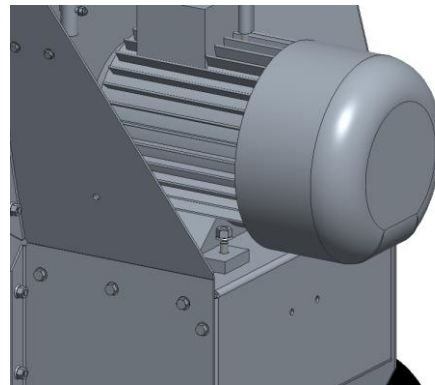
Um den Motor des Gebläses demontieren zu können wird es vorhergesetzt, dass das Gebläserad demontiert worden ist.

Fangen Sie mit der Regenabdeckung wie in Abb.5 gezeigt, an die elektrische Verbindung demontieren, danach die vier Bolzen, die den Motor befestigt halten, wie in Abb.6 gezeigt.

**Abb. 5**

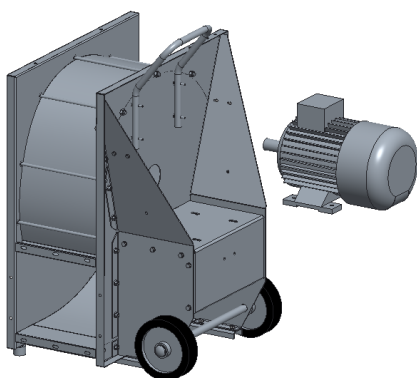


**Abb. 6**



Der Motor ist nun bereit, wie in Abb.7 gezeigt, demontiert zu werden

**Abb. 7**



# Elektrische Einrichtung

Nur speziell ausgebildete Fachkräfte dürfen die elektrischen Verbindungen an den Maschinen, die von SØBY geliefert worden sind, ausführen.



Während der Installation auf die auf dem Typenschild angeführten Spannungen und Daten achten.

Die Anschlussklemmen des Motors gemäß den Hinweisen auf dem Typenschild des Motors verbinden. Den Motor durch einen Schutzschalter/Thermoschutz und einen abschließbaren Hauptschalter absichern, da sonst die Garantie des Motor-Herstellers entfällt (Thermoschutz und Haupttrennschalter sind nicht in der Lieferung Standard dabei).

Installation und Anschluss des Gerätes muss in Übereinstimmung mit den nationalen Regeln der Installation stattfinden, zusätzlich mit den Forderungen die in den Nummern EN60204-1 und EN60079-14 angegeben sind. Inbetriebnahme der elektrischen Teile und der anschließenden Wartung müssen mit den Hinweisen in EN60079-17, übereinstimmen.

Das Belüftungsgebläse muss immer zu Motorschutz durch die Verwendung von geschützten Motorschalter mit Stern/Dreieck Schalter verbunden werden. (Siehe Tabellendatei und Spezifikationen).

Wird ein Frequenzumrichter oder einen Softstarter installiert, muss man sorgfältig Datenbestand aus dem Typenschild und aus dem Frequenzumrichter anpeilen. Achten Sie auf die Kennzeichnung der elektrischen Komponenten in klassifizierten Bereichen.

Bei Verbindung des Belüftungsgebläses muss man sich die Drehrichtung laut Pfeil beachten, damit es Übereinstimmung mit der Drehrichtung des Gebläserads und des Richtungspfeil gibt.

Potenzial Ausgleich:

Ein Außenanschluss zur Verbindung mit dem Ausgleich des Motors existiert. Die Verbindung muss mit den Anweisungen in EN60079-14, entsprechend durchgeführt werden.

# Wartung

Bei Wartungsarbeiten führt man die unter "Sicherheitshinweise" beschriebenen Maßnahmen durch.

Bitte beachten Sie, dass Sicherheiten der Motoren und der Lager davon abhängig sind, dass man Einhaltung von Intervallen der Wartung/des Auswechslens beachtet.

Bei jeder Inbetriebnahme muss der Saugrost gereinigt werden.

Die folgenden Einrichtungen des Gerätes müssen mit den folgenden Intervallen gehalten werden:

Einrichtung	Hersteller	Intervalle der Wartung:
Motor	Cantoni /techtop	Muss bei jeden 20.000 Betriebsstunden ausgetauscht werden
Unterlegsscheiben und Muttern	Bossard	Es muss nach 40 Betriebsstunden kontrolliert werden dass alle Scheiben und Muttern fest angezogen sind
Belüftungsgebläserad	SØBY	Es muss jedes Jahr vor Saison kontrolliert werden. Überprüfen Sie inwieweit das Rad im Gleichgewicht ist/ ob es schüttelt.

## Troubleshooting/Erste Fehlersuche

Fehler	Mögliche Ursache	Abhilfe
Das Belüftungsgebläse läuft nicht an	Stromversorgung ist unterbrochen	Stromversorgung überprüfen, ggf. ersetzen
	Sicherungen des Motors sind defekt	Sicherungen ersetzen/Justierung der Anlauf Methode
	Motorschutzschalter ist defekt	Motorschutzschalter austauschen
	Motor ist defekt	Motor austauschen
	Fremdkörper blockiert das Belüftungsgebläse	Fremdkörper durch geeignetem Hilfsmittel entfernen
Der Motor stoppt/ ist überlastet	Fremdkörper blockiert das Belüftungsgebläse	Fremdkörper durch geeignetem Hilfsmittel entfernen
	Der Auslauf/die Ausblasung sind verstopft	Auslauf reinigen
	Stromversorgung ist unterbrochen	Stromversorgung überprüfen, ggf. ersetzen
	Sicherungen des Motors sind defekt	Sicherungen ersetzen
Das Belüftungsgebläse ist nicht effizient / ist unregelmäßig	Das Belüftungsgebläse rad ist zu abgenutzt	Erneuern/auswechseln
	Gebläseflügel sind wegen Fremdkörper gebogen	Fremdkörper durch geeignetem Hilfsmittel entfernen, strecken Sie die Gebläseflügel, ggf. auswechseln
Das Belüftungsgebläse schüttelt/zittert	Das Belüftungsgebläse ist nicht justiert/aufgerichtet/befestigt	Justierung der Unterlagen/Befestigung des Belüftungsgebläses
	Das Belüftungsgebläse aus dem Gleichgewicht geraten, oder während Transport/Anfahren geschadet	Wenn möglich, Aufrichtung oder bestellen Sie Ersatzteile





# Declaration of Conformity

**The Company**  
Søby Maskinaktieselskab  
Viborgvej 306  
DK-7840 Højslev  
Denmark

Hereby declares that this machine type supplied by **Søby Maskinaktieselskab**

**type: TLR**

## Complies with the following normative documents:

---

DIRECTIVE 2006/42/EC	OF THE EUROPEAN PARLIAMENT AND OF THE COUNCIL of 17 May 2006 on machinery, and amending Directive 95/16/EC
DIRECTIVE 2014/34/EU	OF THE EUROPEAN PARLIAMENT AND OF THE COUNCIL of 26 February 2014 on the harmonisation of the laws of the Member States relating to equipment and protective systems intended for use in potentially explosive atmospheres
DS/EN ISO 12100:2011	Safety of machinery – General principles for design – Risk assessment and risk reduction
DS/EN ISO 13857:2019	Safety of machinery – Safety distances to prevent hazard zones being reached by upper and lower limbs
DS/EN IEC 60079-0:2018	Explosive atmospheres – Part 0: Equipment – General requirements
DS/EN ISO 80079-36:2016	Non-electrical equipment for use in potentially explosive atmospheres Part 1: Basic method and requirements
DS/EN ISO 80079-37:2016	Non-electrical equipment for use in potentially explosive atmospheres Part 5: Protection by constructional safety 'c'
DS/EN ISO 1127-1:2011	Explosive atmospheres - Explosion prevention and protection - Part 1: Basic concepts and methodology

---

## The electrical components mounted on this machine type complies with the following normative documents:

---

DIRECTIVE 2014/30/EU	OF THE EUROPEAN PARLIAMENT AND OF THE COUNCIL of 26 February 2014 on the harmonisation of the laws of the Member States relating to electromagnetic compatibility
DIRECTIVE 2014/35/EU	OF THE EUROPEAN PARLIAMENT AND OF THE COUNCIL of 26 February 2014 on the harmonisation of the laws of the Member States relating to the making available on the market of electrical equipment designed for use within certain voltage limits
DIRECTIVE 2011/65/EU	OF THE EUROPEAN PARLIAMENT AND OF THE COUNCIL of 8 June 2011 on the restriction of the use of certain hazardous substances in electrical and electronic equipment

---

This machine is designed for equipment group II category 3/- D and have the following marking.

   II 3D/- Ex IIIC 135C° Dc/- X

Højslev, Nov-22

**Morten Frantsen**  
Co-Owner



**SOBY** TRUSTED  
SINCE 1961

Viborgvej 306 · DK-7840 Højslev  
(+45) 97 53 50 33 · [soby@soby.com](mailto:soby@soby.com)  
[www.soby.com](http://www.soby.com)