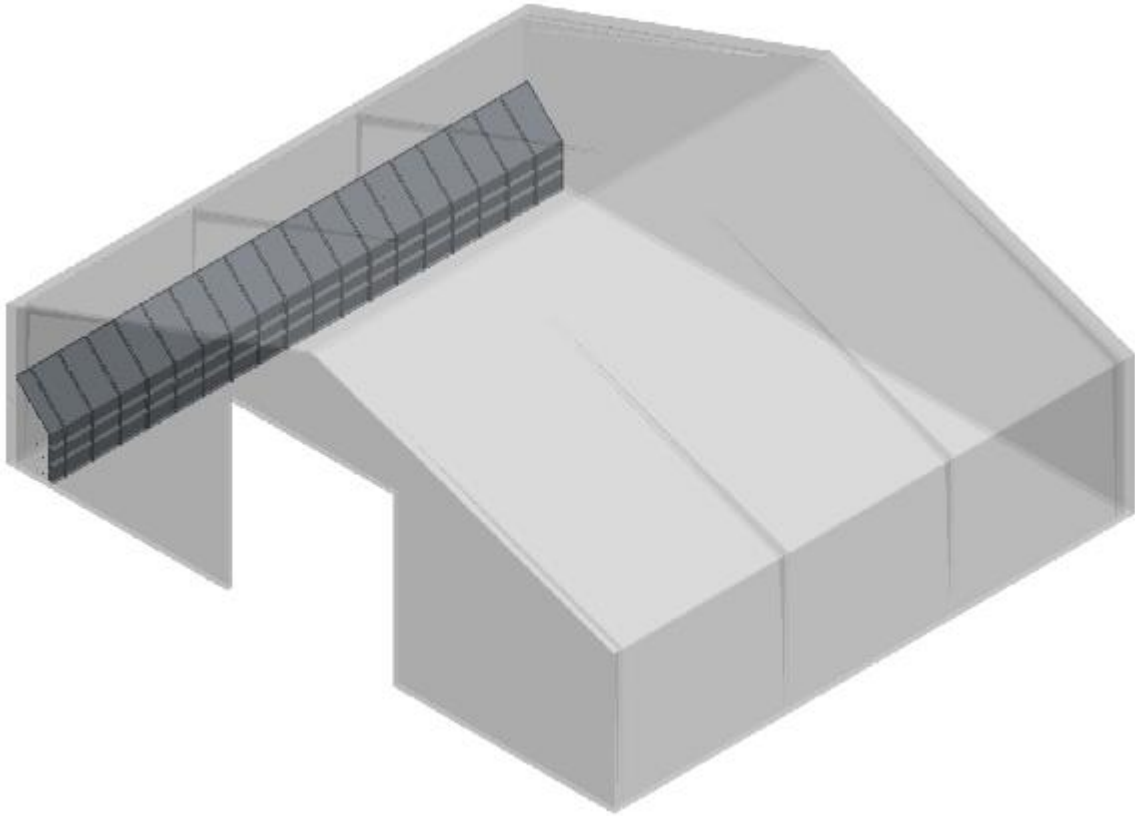
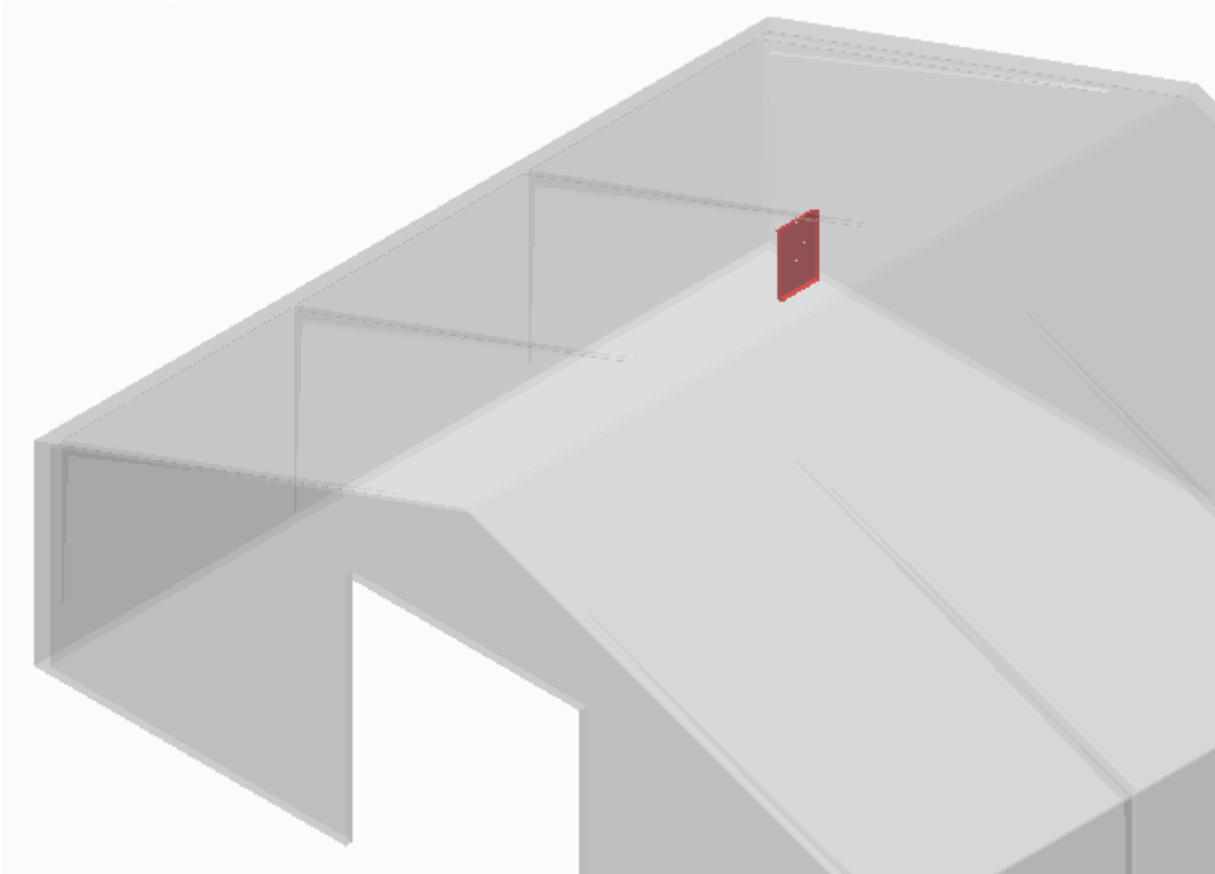
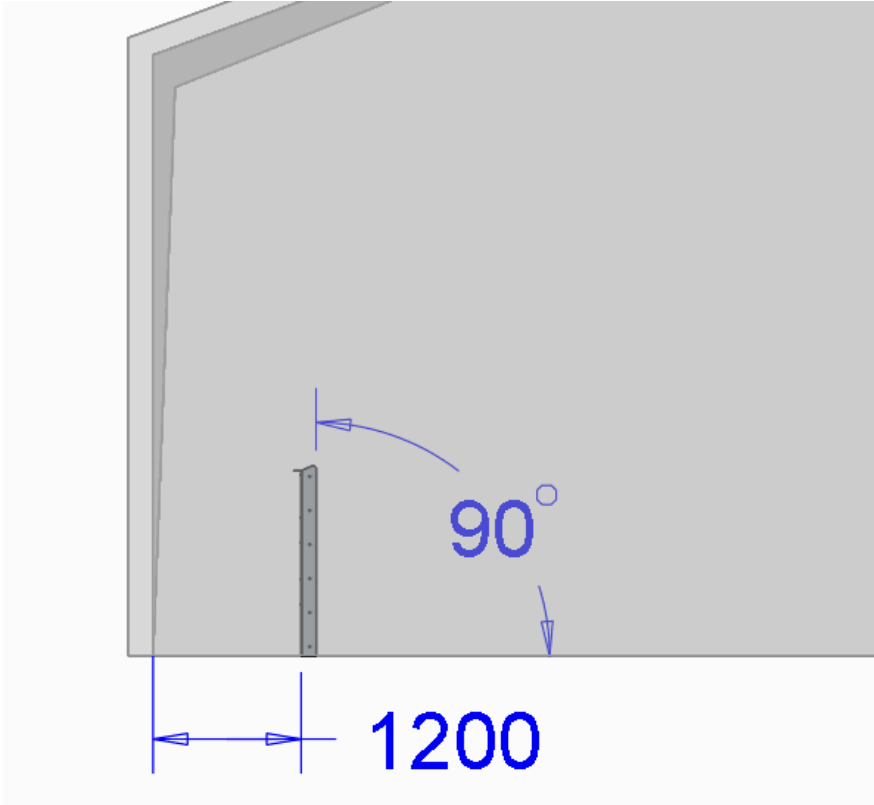
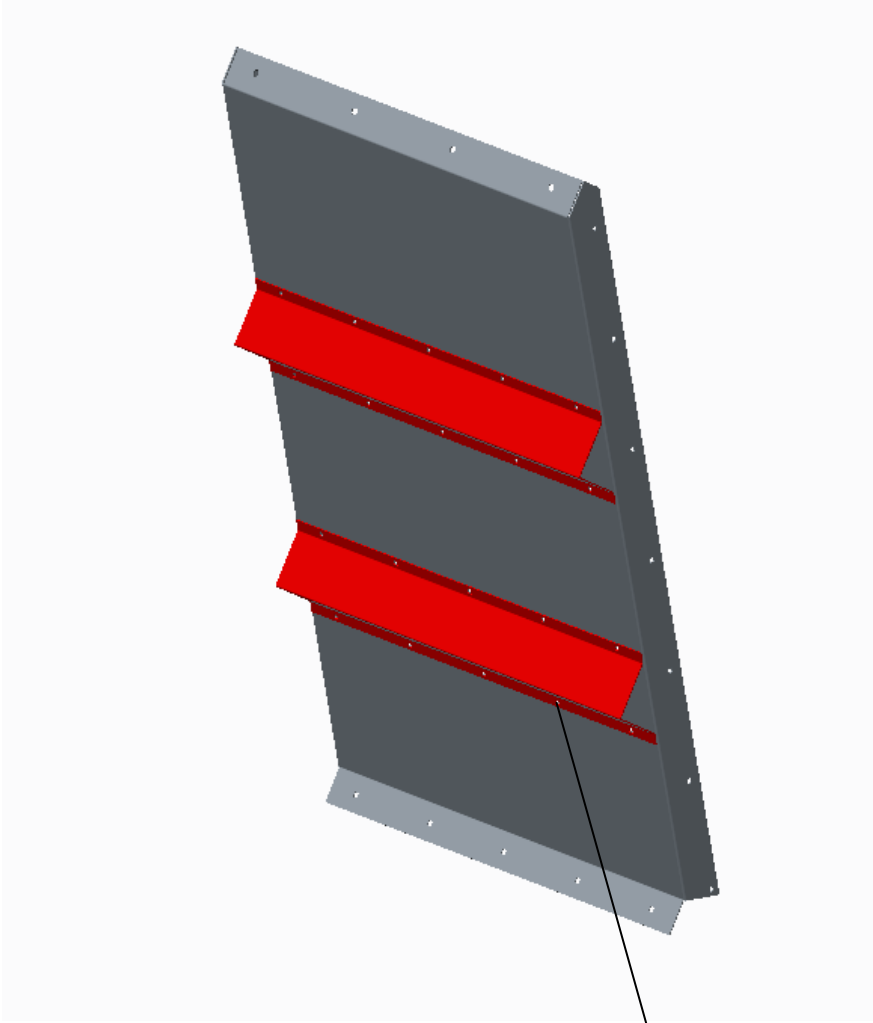


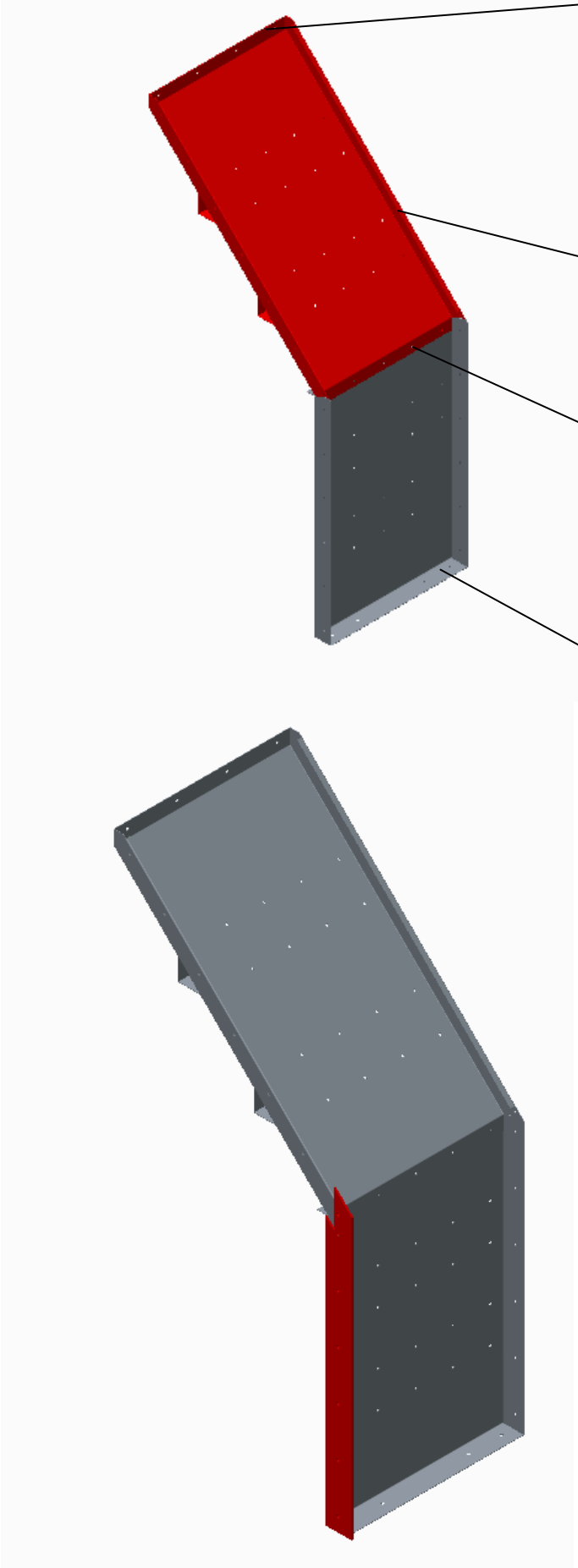
Instruction
Hovedkanal / Main Channel / Hauptkanal







20 stk. M10x25

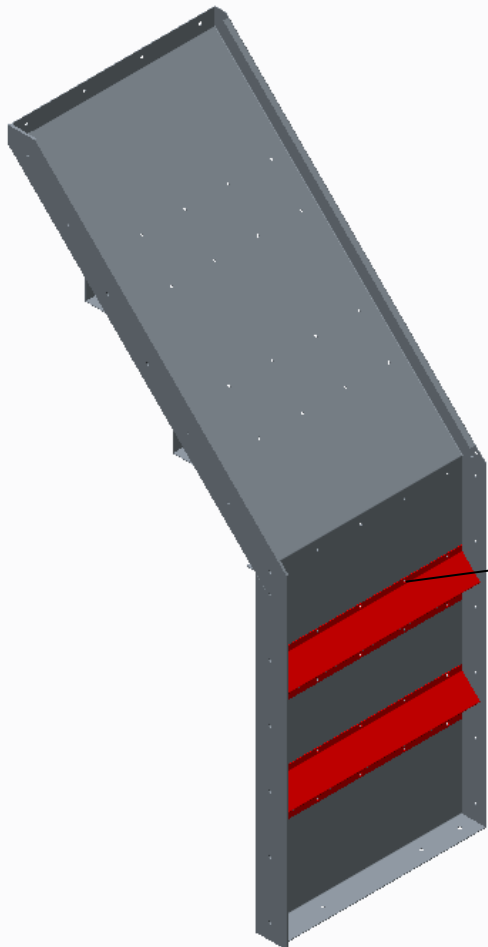
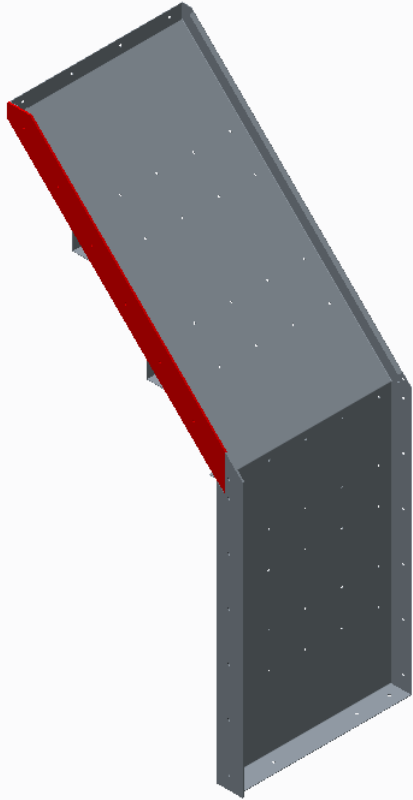


4 stk. M12x110

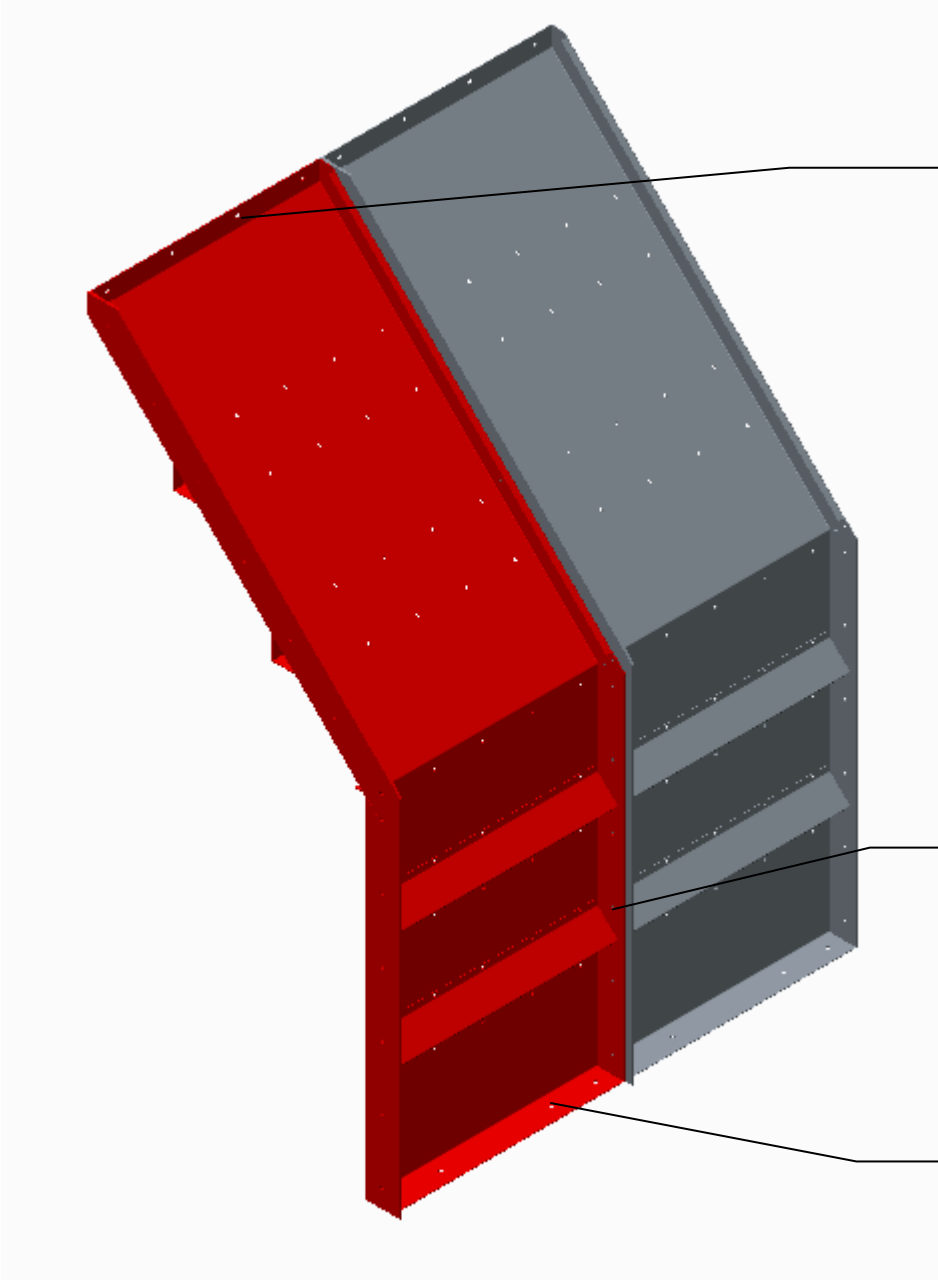
13 stk. M10x70

5 stk. M10x25

4 stk. M12x110



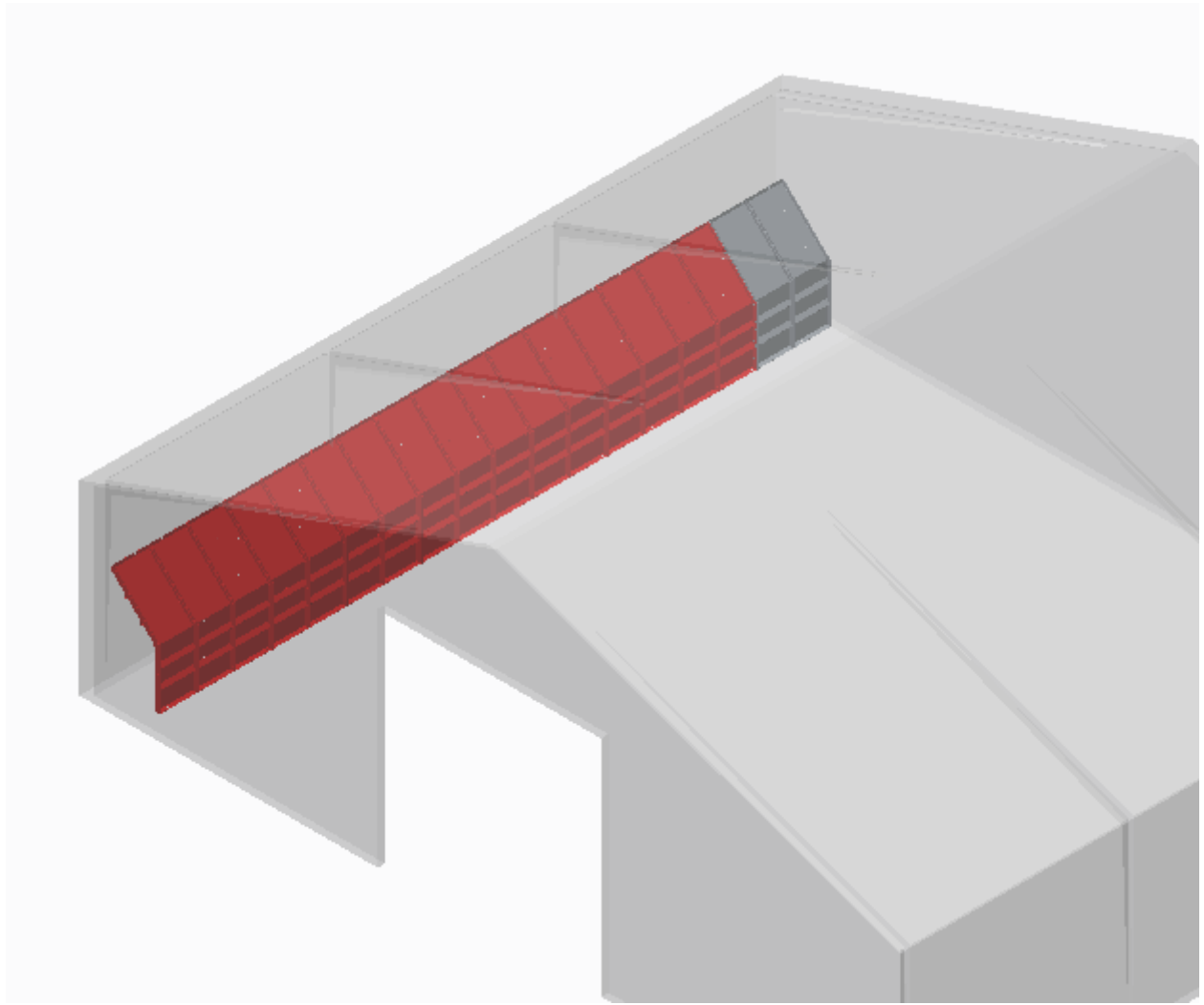
20 stk. M10x25

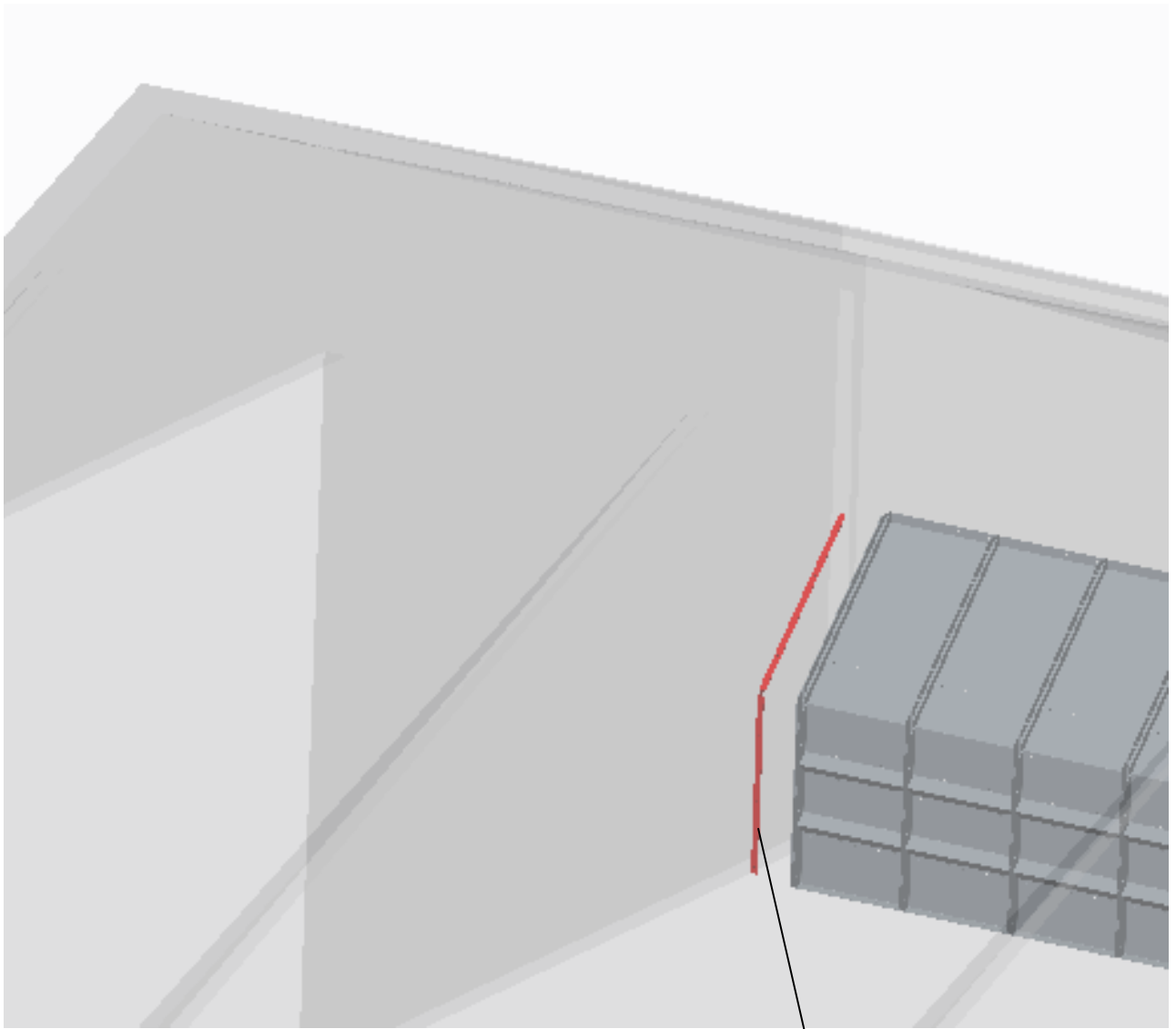


4 stk. M12x110

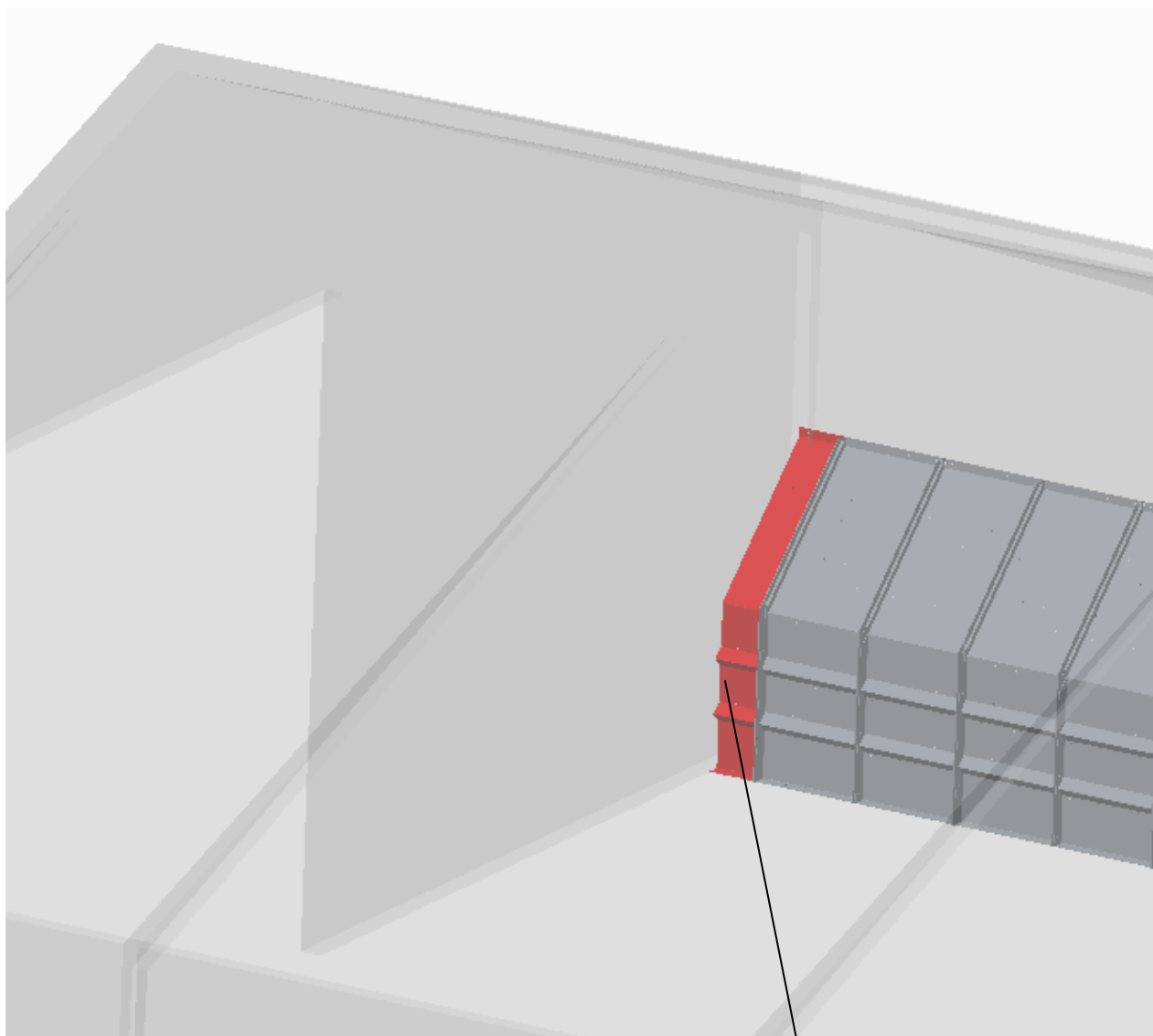
13 stk. M10x25

4 stk. M12x110





13 stk. M10x70



13 stk. M10x25

Den sidste sektion skal tilpasses i længden.
Alle samlinger skal fuges med silikone efter montagen.

The last section had to be adapted to the right length.
All joints should be sealed with silicone after installation.

Der letzte Teil in der Länge angepasst werden.
Alle Fugen sind mit Silikon, nach der Installation abzudichten.